

DO  
ORS

Luconi Doors, amplia gama de puertas en cristal y aluminio para la casa y ambientes empresariales. La colección comprende puertas correzizas en todas las alturas (Slide y Pan) puerta batiente con marco mínimo (Flat / Flat D, Step / Step D) puertas batientes para falso marco en madera (Cover / Cover D) puertas correzizas interior muro (Inside / Inside D). Las puertas de todos los sistemas pueden ser con vidrio individual y marco en aluminio perimétrico o con vidrio doble y marco en aluminio interno a los dos cristales. Completando la gama puertas batiente y correzizas con panel de cristal sin marco (Pole B y Pole S). Todos los sistemas están disponibles en múltiples acabado en aluminio y cristal, que permiten un uso flexible para la definición de distintos espacios arquitectónicos.

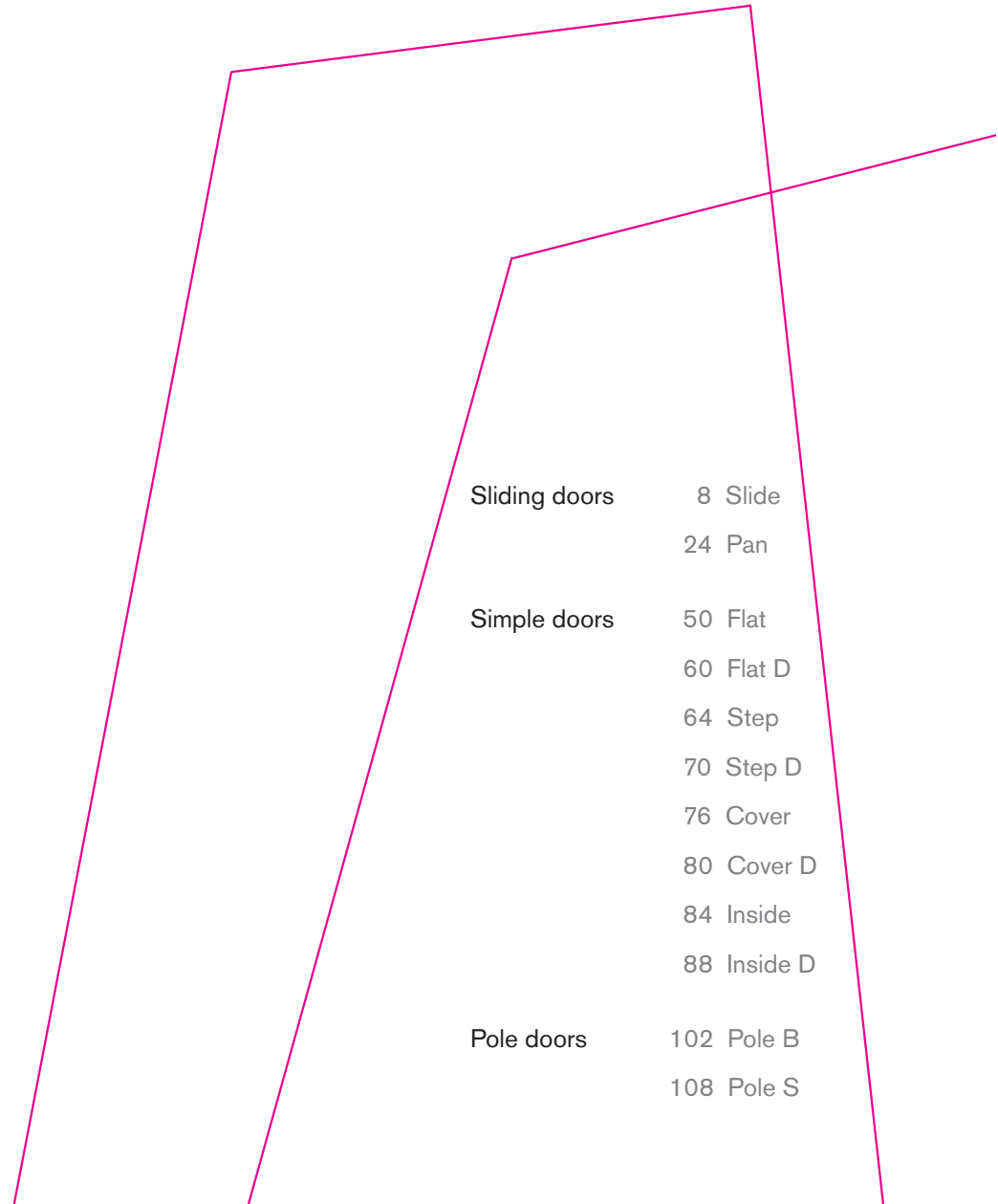
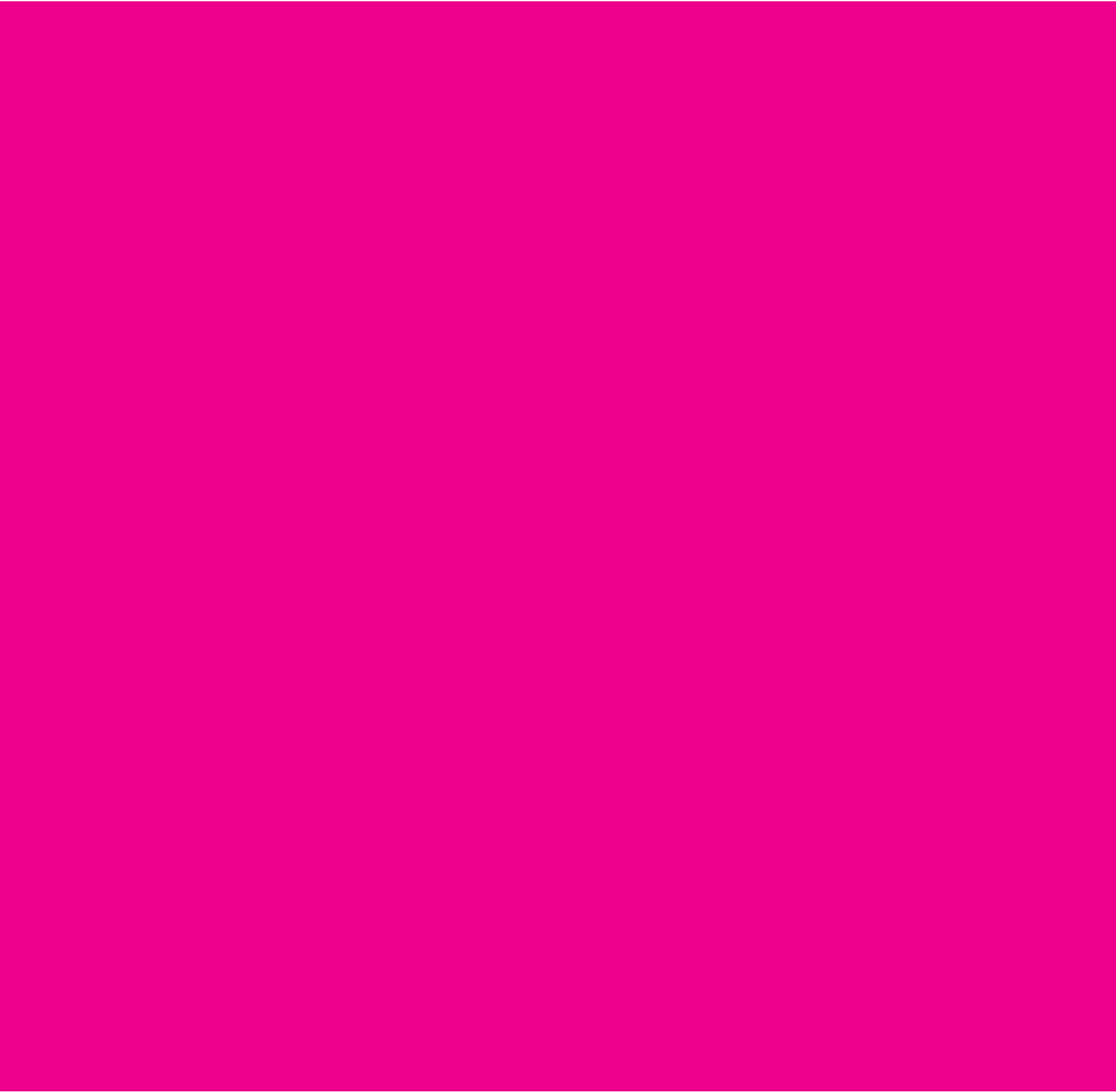
Luconi Doors, eine breite Palette von Türen aus Glas und Aluminium für Wohn- und Arbeitsräume. Die Kollektion enthält Schiebetüren über die ganze Höhe (Slide und Pan), Flügeltüren mit minimalen Rahmen (Flat / Flat D, Step / Step D), Flügeltüren für Blendrahmen aus Holz (Cover / Cover D), versenkbare Schiebetüren (Inside / Inside D). Die Türpaneele aller Systeme können mit Einfachglas und Perimeterrahmen aus Aluminium oder mit Doppelglas und Aluminiumrahmen innerhalb der beiden Gläser sein. Um die Palette zu vervollständigen, Flügel- und Schiebetüren mit Glasspaneele ohne Rahmen (Pole B und Pole S). Alle Systeme sind in verschiedenen Endbearbeitungen aus Aluminium und Glas verfügbar, die eine flexible Nutzung für die Definition von verschiedene architektonischen Räumen erlauben.

Luconi Doors agrandit sa gamme de portes en cristal et aluminium pour la maison et les entreprises. La collection comprend des portes coulantes dans toutes les hauteurs (Slide et Pan), des portes battantes avec cadre minimum (Flat / Flat D, Step / Step D), des portes battantes pour faux cadre en bois (Cover / Cover D), des portes coulantes intérieur mur (Inside / Inside D). Les portes de tous les systèmes peuvent être livrées avec vitre individuelle et un cadre en aluminium périmétrique ou avec vitre double épaisseur et un cadre en aluminium à l'intérieur des deux vitres. Complètent la gamme, les portes battantes et coulantes avec vitre sans cadre (Pole B et Pole S). Tous les systèmes sont disponibles en différentes finitions aluminium ou verre, qui permettent un usage souple pour la définition de différents espaces architecturaux.

## Doors R&S Luconi

**Luconi Doors, ampia gamma di porte in cristallo e alluminio per la casa e gli ambienti lavorativi. La collezione comprende porte scorrevoli a tutta altezza (Slide e Pan), porte a battente con telaio minimale (Flat / Flat D, Step / Step D), porte a battente per falso telaio in legno (Cover / Cover D), porte scorrevoli interno muro (Inside / Inside D). Le ante di tutti i sistemi possono essere con vetro singolo e telaio in alluminio perimetrale o con vetro doppio e telaio in alluminio interno ai due cristalli. A completamento della gamma porte a battente e scorrevoli con pannello di cristallo senza telaio (Pole B e Pole S). Tutti i sistemi sono disponibili in molteplici finiture di alluminio e cristallo, che ne permettono un uso flessibile per la definizione di diversi spazi architettonici.**

Luconi Doors, a wide range of glass and aluminium doors for the living and working environments. The collection includes full-height sliding doors (Slide and Pan), hinged doors with minimal frame (Flat / Flat D, Step / Step D), hinged doors for wooden basic door frame (Cover / Cover D), concealed sliding doors (Inside / Inside D). The panels of each system can be made with a single glass and perimetrical aluminium frame or with double glass and aluminium frame inside the two glasses. To complete the range, hinged and sliding doors with glass panel without frame (Pole B and Pole S). Each system is available in several aluminium and glass finishes, which allow a flexible use for the definition of different architectural spaces.



<b>Sliding doors</b>	8 Slide
	24 Pan
<b>Simple doors</b>	50 Flat
	60 Flat D
	64 Step
	70 Step D
	76 Cover
	80 Cover D
	84 Inside
88 Inside D	
<b>Pole doors</b>	102 Pole B
	108 Pole S

**Sliding doors** Slide/Pan

# Slide











Slide, sistema di porte scorrevoli a tutta altezza con profili minimali. Le ante scorrono liberamente sostenute dai binari ad una, due o più vie offrendo la possibilità di creare aperture di ambienti differenti. Il sistema di scorrimento è dotato di un meccanismo di auto-chiusura ammortizzato.

Slide, full height sliding door system with minimal profiles. The panels freely slide supported by tracks which can have one, two or more runways, thus offering the possibility to create different openings. The sliding system includes a self-closing mechanism equipped with a shock-absorber.

Slide, système de portes coulissantes tout-hauteur avec profils minimaux. Les portes coulissent librement portées par rails à un, deux ou plusieurs voies en offrant la possibilité de créer différents ouvertures des espaces. Le système coulissant est équipé avec un mécanisme de auto-fermeture amortie.

Slide, über die Ganze Höhe Schiebesystem mit minimalen Profilen. Die Paneele frei schieben und sind von Gleise unterstützt die ein, zwei oder mehrere Schiebewege haben können. Es bietet die Möglichkeit verschiedene Öffnungslösungen zu Kreieren. Das Schiebesystem enthält einen Mechanismus mit Selbstschließung der über den Stoßdämpfer verfügt.

Slide, sistema de puertas correderas de altura completa con perfiles mínimos. Las hojas se desplazan libremente sostenidas por rieles de una, dos o más vías, ofreciendo la posibilidad de crear aperturas de ambientes diferentes. El sistema de desplazamiento está dotado de un mecanismo de cierre automático amortiguado.







Qui nella versione con cristallo "soft grey", profili "grey black" e binario incassato. Slide offre un'ampia gamma di finiture a cartella per profili e cristalli, per ogni esigenza.

Here in the "soft grey" glass finishing, "grey black" profiles and embedded track. Slide offers a wide range of standard finishes for profiles and glasses for any need.

Ici dans la version avec verre "soft grey", profils "grey black" et rail encastré. Slide offre une grande palette de finitions standards pour profils et verres, pour toutes les exigences.

Hier in der "soft grey" Glasfarbe, "grey black" Profilen und versenktes Gleis. Slide bietet eine breite Palette von Standardfarben für die Gläser und die Profilen.

Aquí, en la versión con cristal "soft grey", perfiles "grey black" y riel empotrado. Slide ofrece una amplia gama de acabados en carpeta para perfiles y cristales, para cualquier exigencia.





Slide nelle versioni con binario a tre vie esterno ed incassato nel controsoffitto. La versione con il binario incassato si compone di un profilo da installare durante la posa del controsoffitto e di un binario di scorrimento da montare successivamente, al momento di montare le porte.

Slide in the external and embedded track version with 3 runways. The embedded track version includes a profile which has to be installed during the plasterboard mounting and a sliding track to be later mounted, i.e. during the doors installation.

Slide dans la version avec rail à trois voies externe et encastré dans le placoplâtre. La version avec rail encastré se compose d'un profil qui doit être monté pendant l'installation du placoplâtre et d'un rail d'écoulement à monter ensuite pendant l'installation des portes.

Slide in der äußerlichen und versenkten Gleis Version mit 3 Schiebenswege. Das versenkte Gleis Version enthält ein Profil, das während der Gipskartonmontage installiert werden soll, und ein Schiebegleis das während die Türmontage installiert werden soll.

Slide en las versiones con riel de tres vías externo y empotrado en el techo. La versión con riel empotrado se compone de un perfil para instalar durante la colocación del techo y del riel de desplazamiento, que se instala posteriormente, en el momento de montar las puertas.



# Slide technical info



Differenti posizioni di chiusura ed apertura delle porte. Massima libertà funzionale, sempre su misura.

Different closing and opening positions of the doors. Maximum functional freedom, always custom made.



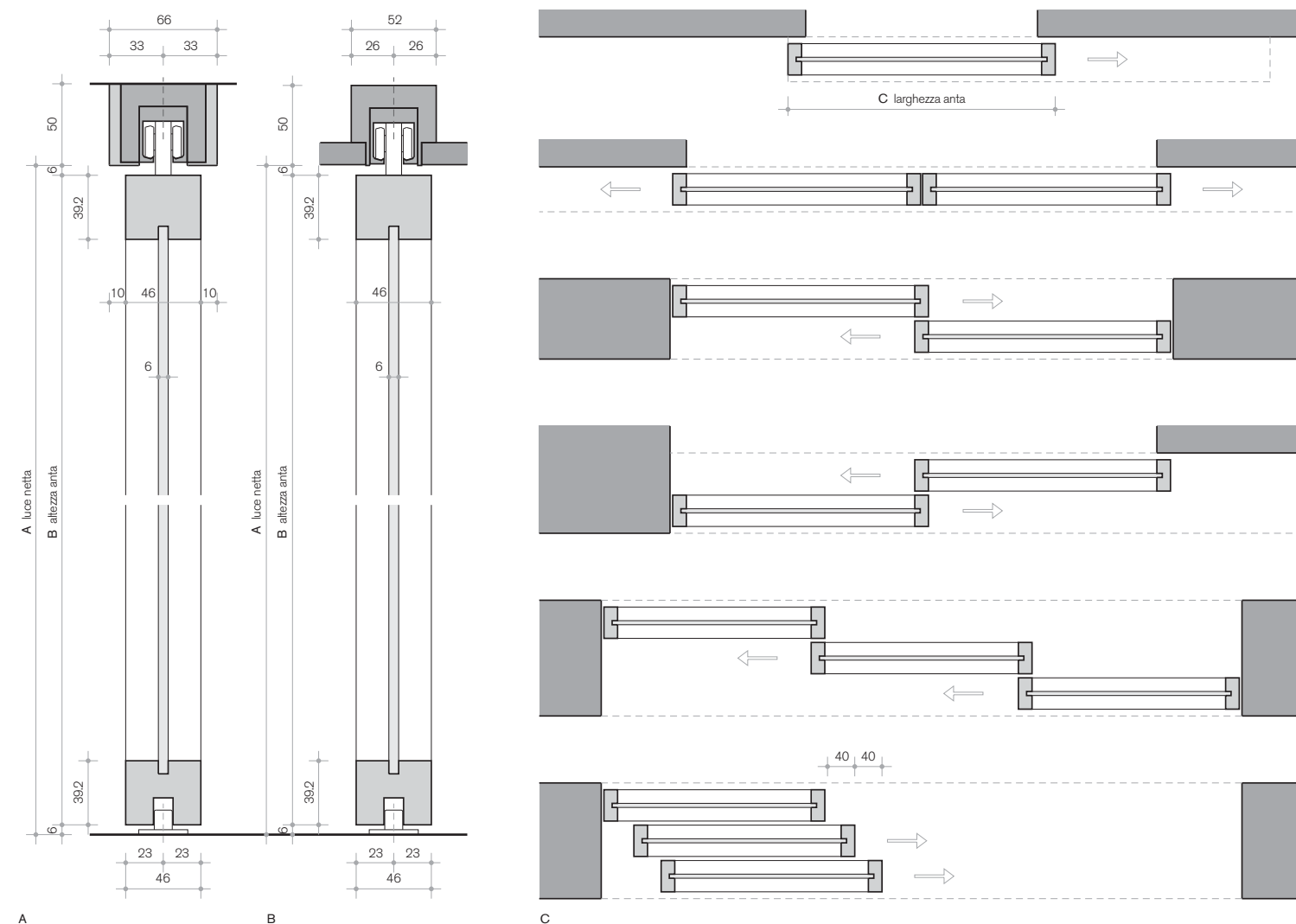
Différents positions de fermeture et ouverture des portes. La meilleure liberté fonctionnelle, toujours sur mesure.

Verschiedene Schließung- und Öffnungspositionen der Türen. Maximale Funktionsfreiheit, immer maßgefertigt.

Diferentes posiciones de cierre y apertura de las puertas. Máxima libertad funcional, siempre a medida.

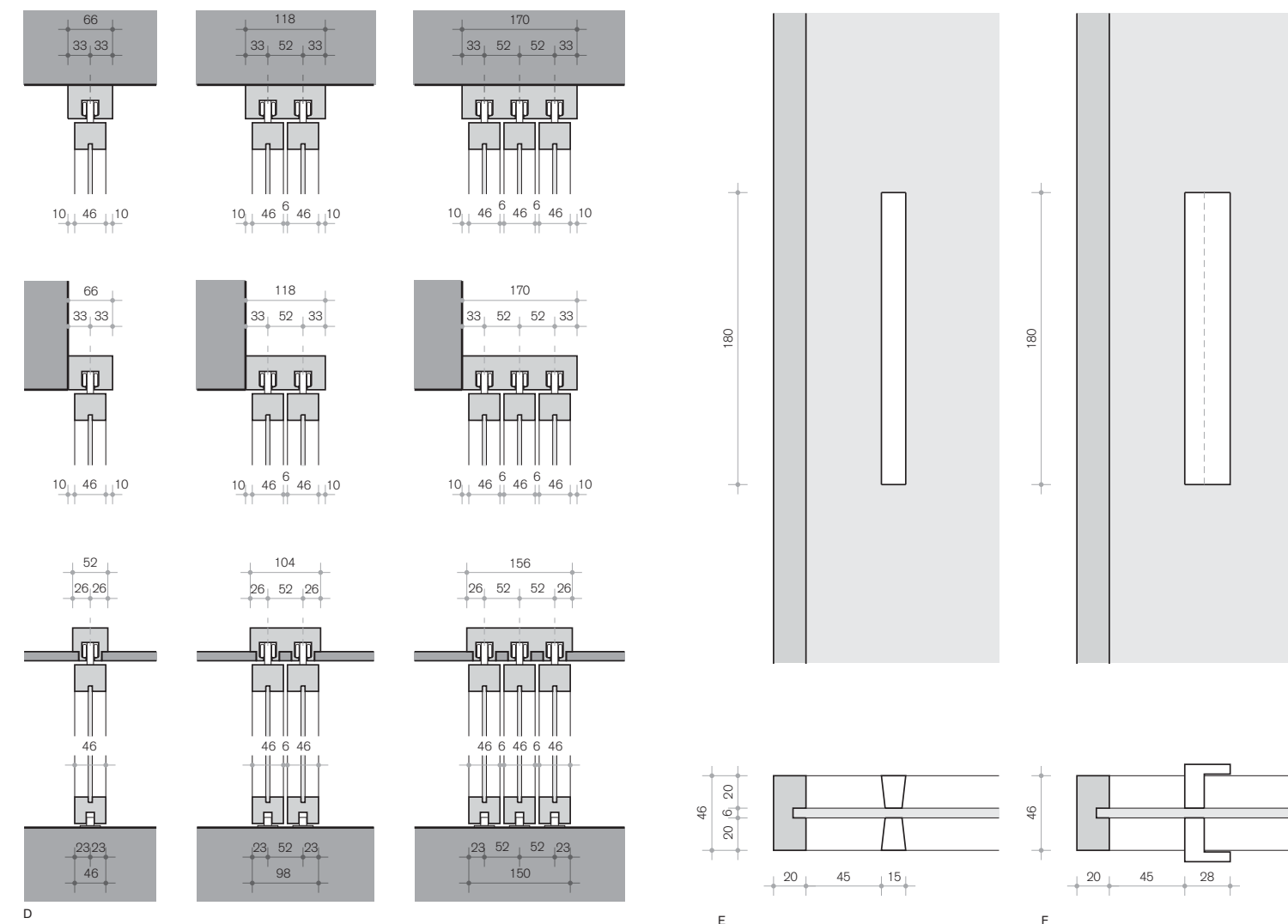


# Slide technical info



- A.** sezione con binario esterno  
**B.** sezione con binario incassato  
**C.** piante a una, due, tre ante
- A.** section with external track  
**B.** section with embedded track  
**C.** plan with one, two, three panels

- A.** section avec rail externe  
**B.** section avec rail encastré  
**C.** plan à un, deux et trois panneaux
- A.** Schnitt mit Außengleis  
**B.** Schnitt mit versenkten Gleis  
**C.** Plan mit ein, zwei und drei Paneele
- A.** sección con riel externo  
**B.** sección con riel empotrado  
**C.** plan de una, dos o tres hojas



- D.** sezione a una, due, tre ante con binario esterno, a muro e incassato  
**E.** maniglia a barretta  
**F.** maniglia a L
- D.** section with one, two, three panels with external, at wall and embedded track  
**E.** bar handle  
**F.** L handle
- D.** section à un, deux et trois panneaux avec rail externe, au mur et encastré  
**E.** poignée en forme de barre  
**F.** poignée en forme de L
- D.** Schnitt mit ein, zwei und drei Paneele mit Außengleis, Gleis an die Mauer und versenkten Gleis  
**E.** Griff in Stab-Form  
**F.** Griff in L-Form
- D.** sección de una, dos o tres hojas con riel externo, a la pared y empotrado en el techo  
**E.** manilla en forma de barra  
**F.** manilla en L



# Pan











Pan è un sistema di porte scorrevoli con telaio in alluminio cui sono incollati, sulle facciate esterne, due vetri temperati. Il risultato è un pannello monolitico di grande impatto emozionale. Le maniglie incassate sono disposte sul traverso strutturale o direttamente sul vetro.

Pan is a sliding door system with aluminium frame on which two tempered glasses are glued on the external side. The result is a monolithic panel of great emotional impact. The embedded handles are mounted on the horizontal beam or directly on the glass.

Pan est un système de portes coulissantes avec châssis en aluminium où sont collés, dans les côtés extérieures, deux verres trempés. Le résultat est un panneau monolithique qui donne un grand impact émotionnel. Les poignées encastrées sont montées sur le travers structural ou directement sur le verre.

Pan ist ein Schiebesystem mit Aluminiumrahmen über dem zwei gehärtete Gläser auf der Außenseite geklebt werden. Das Ergebnis ist ein monolithisches Paneel vor einer großen Wirkung. Die versenkten Griffe sind auf dem waagerechten Träger oder direkt auf dem Glas montiert.

Pan es un sistema de puertas correderas con marco de aluminio que en las fachadas exteriores presentan dos vidrios templados encolados. El resultado es un panel monolítico de gran impacto emocional. Las asas empotradas están situadas sobre el travesaño estructural o directamente sobre el vidrio.









Una cornice serigrafata evidenzia la trasparenza che con Pan diventa eleganza. Tra i due vetri è visibile il profilo in alluminio senza giunzioni che testimonia la vocazione minimale di queste porte.

A silk screened frame highlights the transparency which becomes elegance with Pan. Between the two glasses, the aluminium profiles without junctions which proof the minimal character of these doors.

Un encadrement serigraphié souligne la transparence que avec Pan devient élégance. Entre les deux verres est visible le profil en aluminium sans jonctions qui témoigne la vocation minimale de ces portes.

Ein siebbedruckter Rahmen unterstreicht die Transparenz die mit Pan Eleganz wird. Zwischen die zwei Gläser sieht man die Aluminiumprofilen ohne Verbindungen die das minimale Wesen dieser Türen beweist.

Una cornisa serigrafiada evidencia la transparencia que con Pan se convierte en elegancia. Entre los dos vidrios queda a la vista el perfil de aluminio sin juntas, testimonio del carácter mínimo de estas puertas.









Pan nelle versioni con binario a tre vie esterno ed incassato nel controsoffitto. La versione con il binario incassato si compone di un profilo da installare durante la posa del controsoffitto e di un binario di scorrimento da montare successivamente, al momento di montare le porte.

Pan in the external and embedded track version with 3 runways. The embedded track version includes a profile which has to be installed during the plasterboard mounting and a sliding track to be later mounted, i.e. during the doors installation.

Pan dans la version avec rail à trois voies externe et encastré dans le placoplâtre. La version avec rail encastré se compose d'un profil qui doit être monté pendant l'installation du placoplâtre et d'un rail d'écoulement à monter ensuite pendant l'installation des portes.

Pan in der äußerlichen und versenkten Gleis Version mit 3 Schiebenswege. Das versenkte Gleis Version enthält ein Profil, das während der Gipskartonmontage installiert werden soll, und ein Schiebegleis das während die Türmontage installiert werden soll.

Pan en las versiones con riel de tres vías externo y empotrado en el techo. La versión con riel empotrado se compone de un perfil para instalar durante la colocación del techo y del riel de desplazamiento, que se instala posteriormente, en el momento de montar las puertas.





# Pan technical info



Differenti posizioni di chiusura ed apertura delle porte. Massima libertà funzionale, sempre su misura.

Different closing and opening positions of the doors. Maximum functional freedom, always custom made.



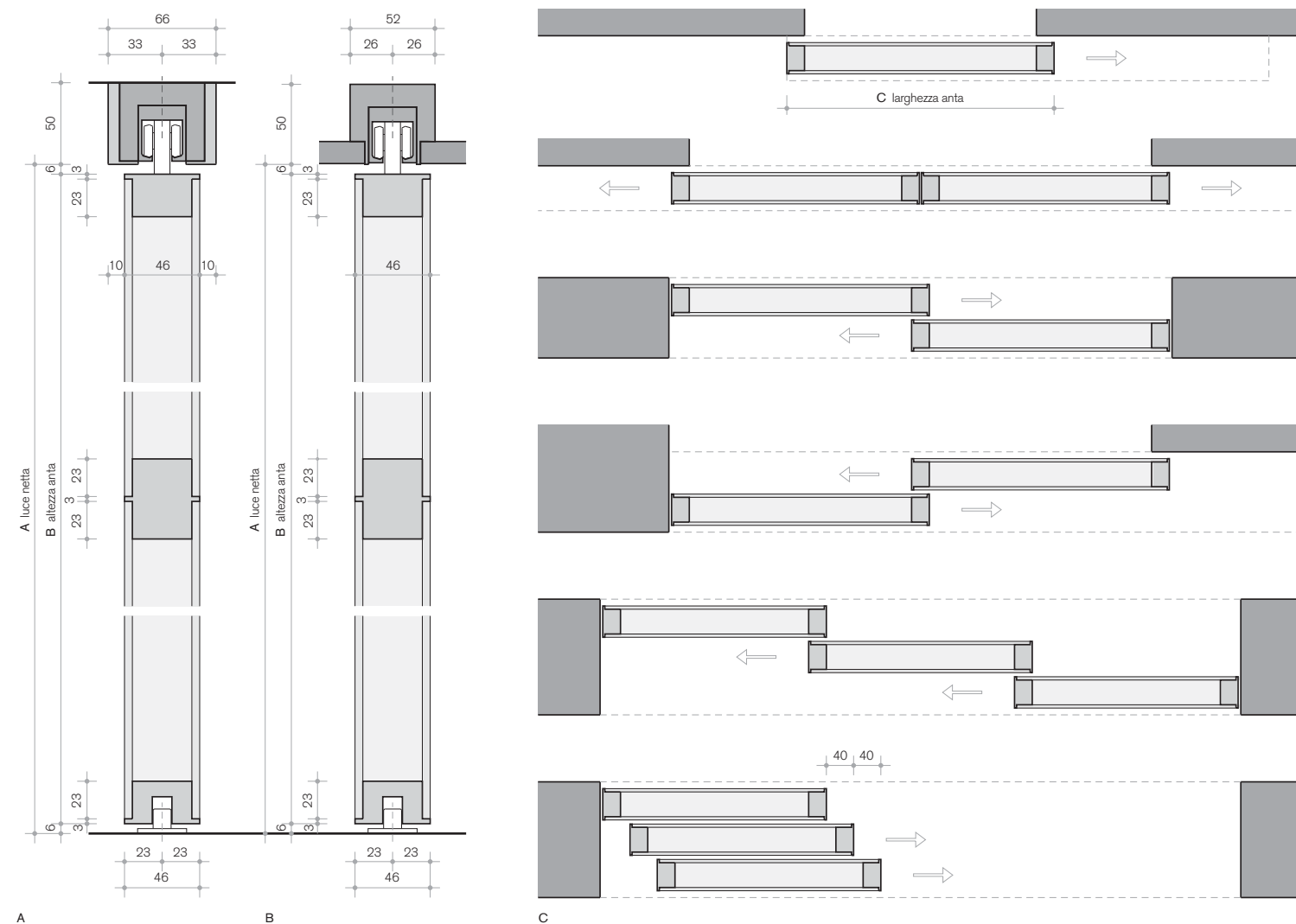
Différents positions de fermeture et ouverture des portes. La meilleure liberté fonctionnelle, toujours sur mesure.

Verschiedene Schließung- und Öffnungspositionen der Türen. Maximale Funktionsfreiheit, immer maßgefertigt.

Diferentes posiciones de cierre y apertura de las puertas. Máxima libertad funcional, siempre a medida.



# Pan technical info



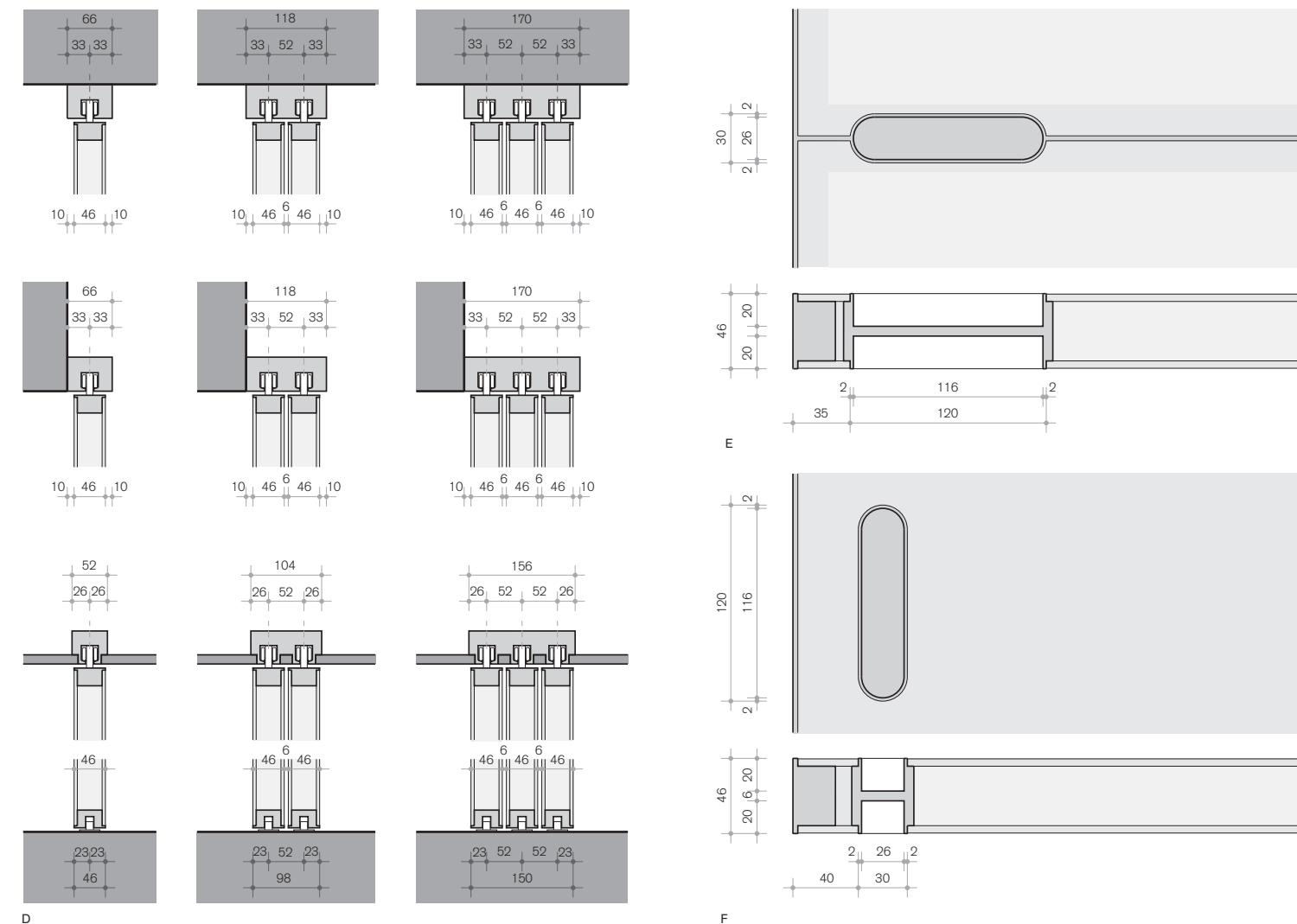
- A.** sezione con binario esterno  
**B.** sezione con binario incassato  
**C.** piante a una, due, tre ante

- A. section with external track  
 B. section with embedded track  
 C. plan with one, two, three panels

- A. section avec rail externe  
 B. section avec rail encastré  
 C. plan à un, deux et trois panneaux

- A. Schnitt mit Außengleis  
 B. Schnitt mit versenkten Gleis  
 C. Plan mit ein, zwei und drei Paneele

- A. sección con riel externo  
 B. sección con riel empotrado  
 C. plan de una, dos o tres hojas



- D.** sezione a una, due, tre ante con binario esterno, a muro e incassato  
**E.** maniglia sul traverso  
**F.** maniglia sul vetro (solo per vetri retroverniciati)

- D. section with one, two, three panels with external, at wall and embedded track  
 E. handle in the profile  
 F. handle on the glass (only for back painted glasses)

- D. section à un, deux et trois panneaux avec rail externe, au mur et encastré  
 E. poignée sur le travers  
 F. poignée sur le verre (seulement pour verres laqués)

- D. Schnitt mit ein, zwei und drei Paneele mit Außengleis, Gleis an die Mauer und versenkten Gleis  
 E. Griff an dem Profil  
 F. Griff an dem Glas (nur für lackierten Gläser)

- D. sección de una, dos o tres hojas con riel externo, a la pared y empotrado en el techo  
 E. manilla sobre el travesaño  
 F. manilla sobre el vidrio (solo por vidrios pintados)

# finishing

Slide incasso  
profilo in alluminio  
chromium



> 8-9

cristallo trasparente  
soft grey

Slide incasso  
profilo in alluminio  
chromium



> 10

cristallo  
laccato bianco

Slide incasso  
profilo in alluminio  
chromium



> 11

cristallo trasparente  
soft grey

Slide soffitto a 4 ante  
profilo in alluminio  
verniciato bianco



> 12-15

cristallo trasparente  
soft grey

Slide incasso a 4 ante  
profilo in alluminio  
verniciato grey black



> 16-17

cristallo trasparente  
soft grey

# finishing

Pan incasso  
profilo in alluminio  
chromium



> 24-25

doppio cristallo trasparente  
naturale con serigrafia

Pan incasso  
profilo in alluminio  
chromium



> 26-27

doppio cristallo  
laccato avio

Pan incasso  
profilo in alluminio  
chromium



> 28-29

doppio cristallo  
laccato bianco

Pan soffitto a 4 ante  
profilo in alluminio chromium



> 30-31

doppio cristallo  
laccato avio

Pan soffitto a 4 ante  
profilo in alluminio chromium



> 34-37

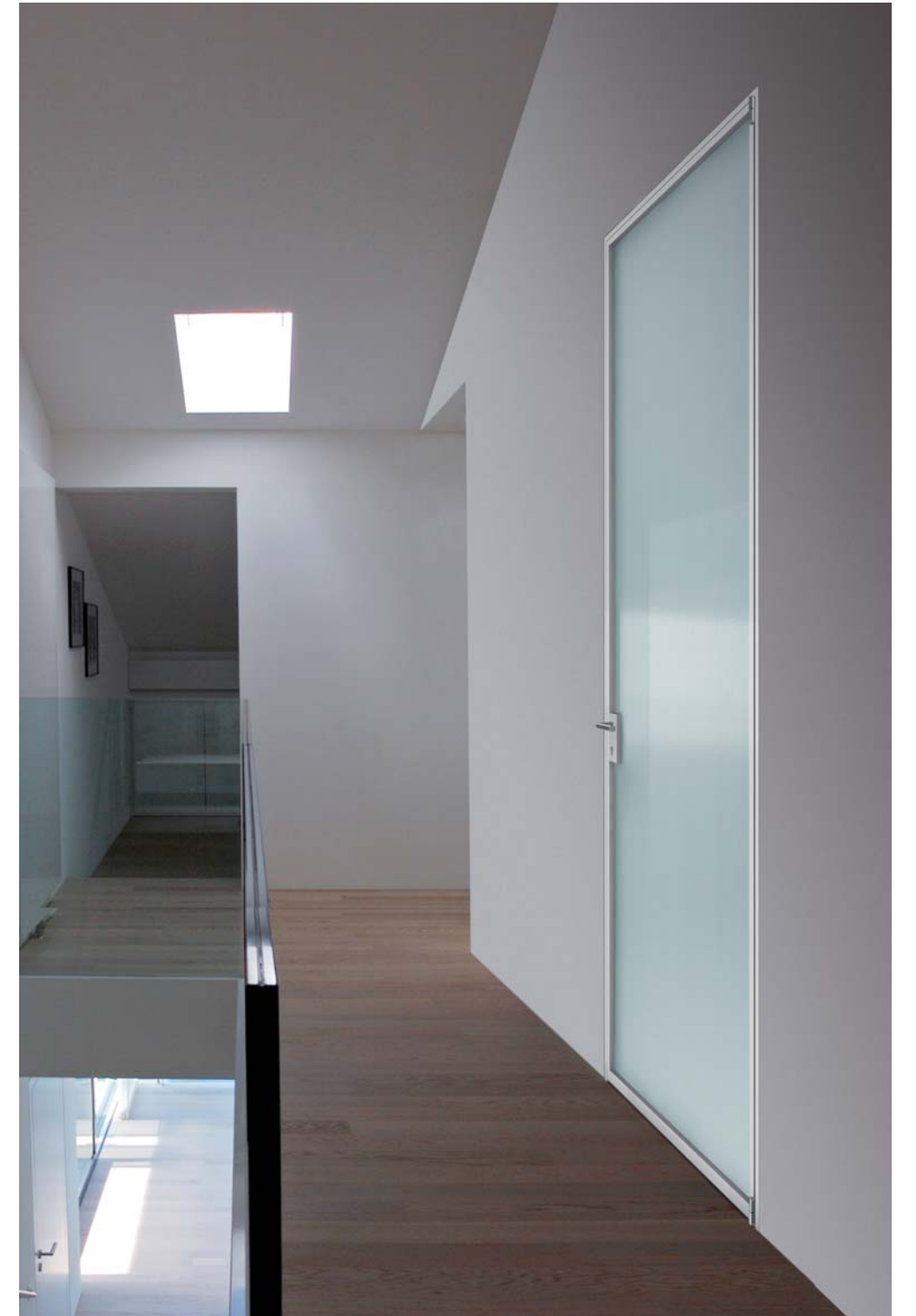
doppio cristallo trasparente  
soft grey con serigrafia

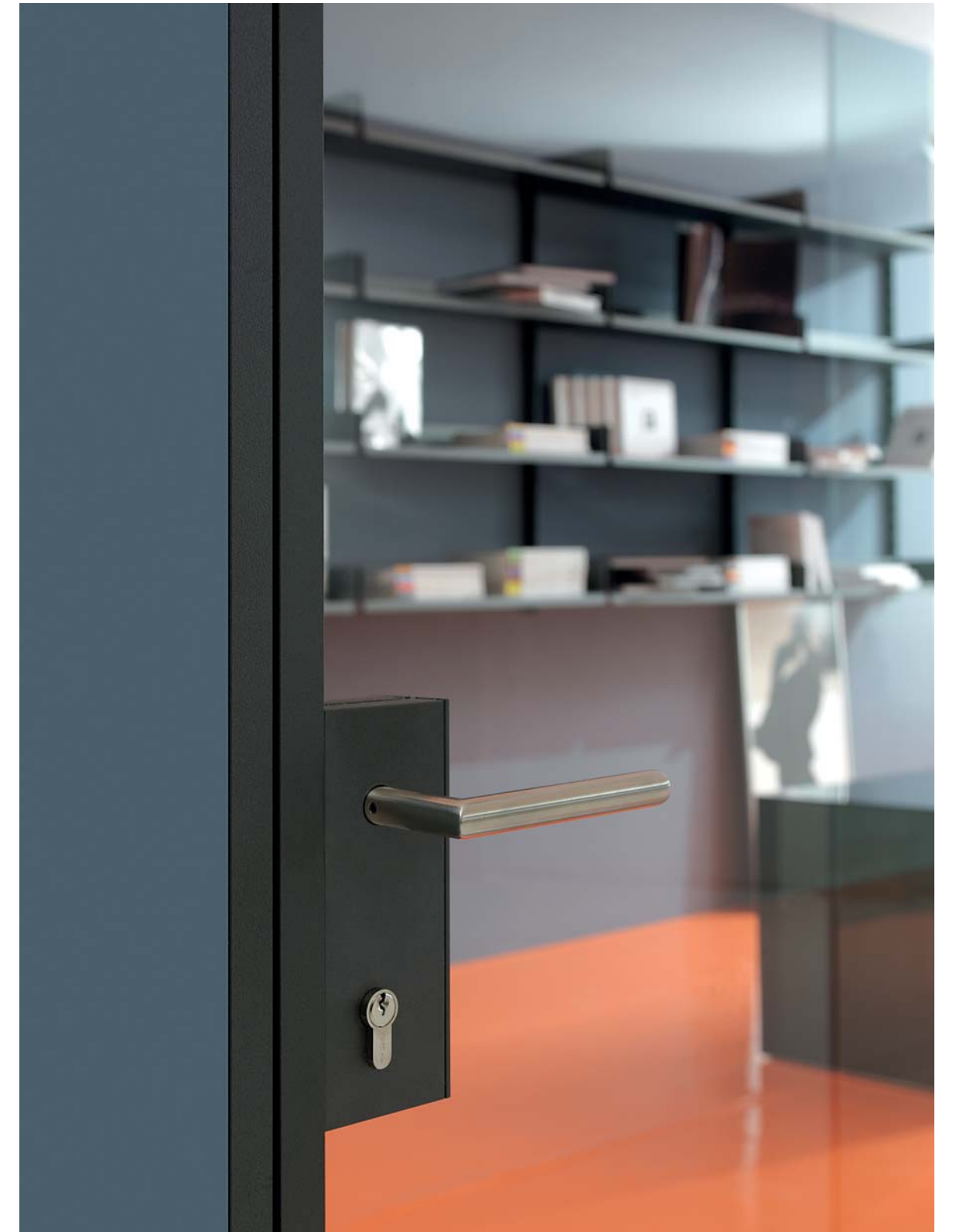


**Simple doors** Flat/Flat D  
Step/Step D  
Cover/Cover D  
Inside/Inside D

# Flat











Collezione di porte battenti ad una o due ante, con struttura in alluminio verniciato, pannello di tamponamento in vetro temperato da 6 mm nella gamma di finiture a cartella. Falso telaio telescopico in alluminio dedicato per installazione a filo muro.

Hinged doors collection with one or two panels, painted aluminium structure and tempered 6 mm glass panel in the standard finishes. Telescopic aluminium false frame for flush with the wall installation.

Collection de portes battantes à un ou deux panneaux avec structure en aluminium laqué, panneau en verre trempé de 6 mm dans la palette des couleurs standards. Faux-châssis télescopique en aluminium pour installation au ras du mur.

Flügeltüren Kollektion mit ein oder zwei Paneele, lackierten Aluminiumstruktur und 6 mm gehärteten Glaspaneel in der Standardfarben. Teleskopischer Aluminiumblendrahmen für mit der Mauer abschließende Installation.

Colección de puertas batientes de una o dos hojas, con estructura de aluminio pintado, panel de cobertura en vidrio templado de 6 mm en la gama de acabados en carpeta. Falso marco telescópico de aluminio específico para la instalación al ras de la pared.





# Flat technical info



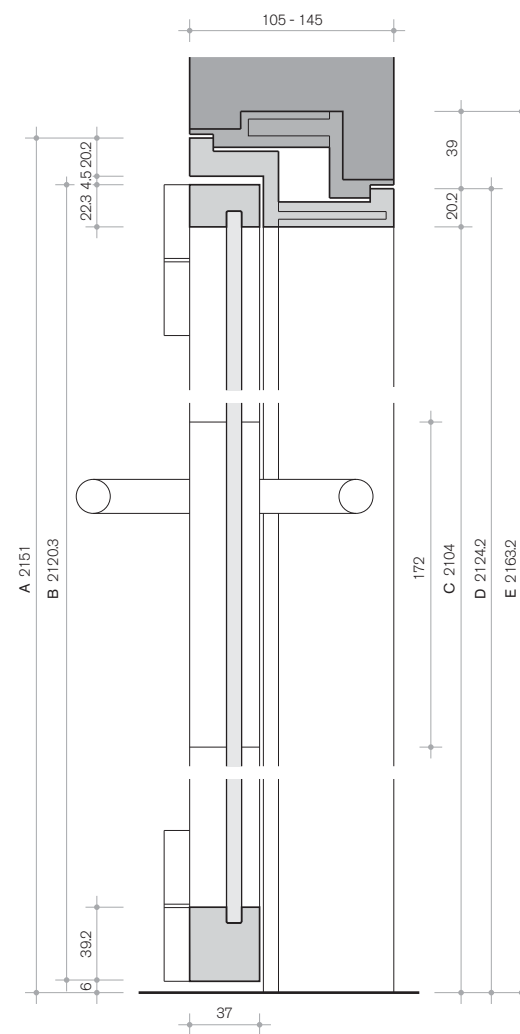
a. fronte  
b. retro  
c. particolare profili

a. front  
b. back  
c. profile details

a. recto  
b. verso  
c. détails profils

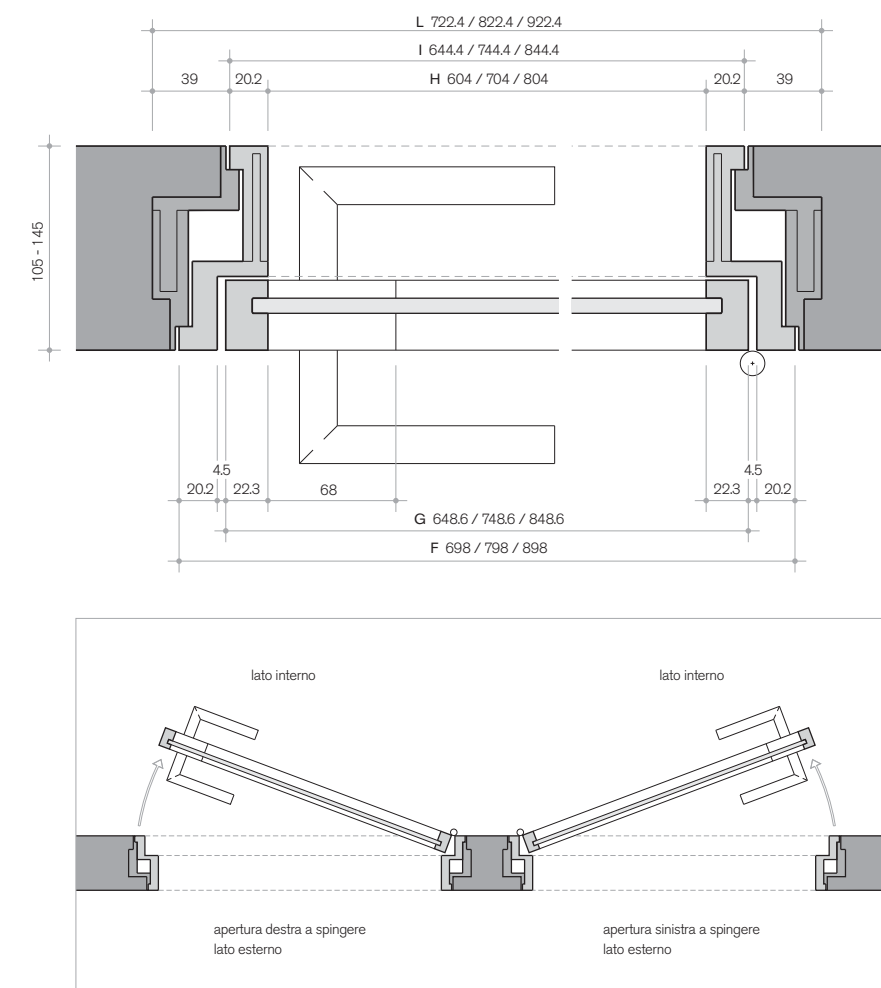
a. Vorderseite  
b. Rückseite  
c. Detail Profile

a. frente  
b. trasera  
c. detalle perfiles



A. stipite lato interno  
B. anta  
C. luce netta  
D. stipite lato esterno  
E. ingombro falsotelaio  
F. stipite lato interno  
G. anta  
H. luce netta  
I. stipite lato esterno  
L. ingombro falsotelaio

A. jamb from the inside  
B. door panel  
C. net opening  
D. jamb from the outside  
E. counterframe  
F. jamb from the inside  
G. door panel  
H. net opening  
I. jamb from the outside  
L. counterframe



A. chambranle côté interne  
B. battant  
C. lumière nette  
D. chambranle côté externe  
E. dimensions faux-châssis  
F. chambranle côté interne  
G. battant  
H. lumière nette  
I. chambranle côté externe  
L. dimensions faux-châssis

A. Türpfosten Innenseite  
B. Türflügel  
C. Klars Licht  
D. Türpfosten Außenseite  
E. Abmessungen Blendrahmen  
F. Türpfosten Innenseite  
G. Türflügel  
H. Klars Licht  
I. Türpfosten Außenseite  
L. Abmessungen Blendrahmen

A. marco lado interno  
B. puerta  
C. luz neta  
D. marco lado externo  
E. tamaño falso bastidor  
F. marco lado interno  
G. puerta  
H. luz neta  
I. marco lado externo  
L. tamaño falso bastidor

# Flat D



Collezione di porte battenti con struttura in alluminio verniciato; l'anta è costituita da una coppia di cristalli incollati a sandwich sul telaio in alluminio. Falso telaio telescopico in alluminio dedicato per installazione a filo muro.

Collection of hinged doors with lacquered aluminum structure; the door panel is made up of a pair of glasses "sandwich glued" on the aluminium frame. Telescopic aluminium basic door frame useful for flush with the wall installation.

Collection de portes battantes avec structure en aluminium verni; la porte est composée de deux vitres sandwich dans le cadre en aluminium. Faux cadre télescopique en aluminium spécial pour l'installation le long d'un mur.

Kollektion von Flügeltüren mit Struktur aus lackiertem Aluminium; das Türpaneel besteht aus einem Paar Gläser auf den Aluminiumrahmen "Sandwich geklebt". Teleskop- Blendrahmen aus Aluminium nützlich für mit der Wand abschliessende Installation.

Colección de puertas batientes con estructura en aluminio barnizado; la puerta está compuesta de una pareja de cristales sándwich en el marco de aluminio. Falso marco telescópico en aluminio específico para la instalación a lo largo de una pared.



# Flat D technical info



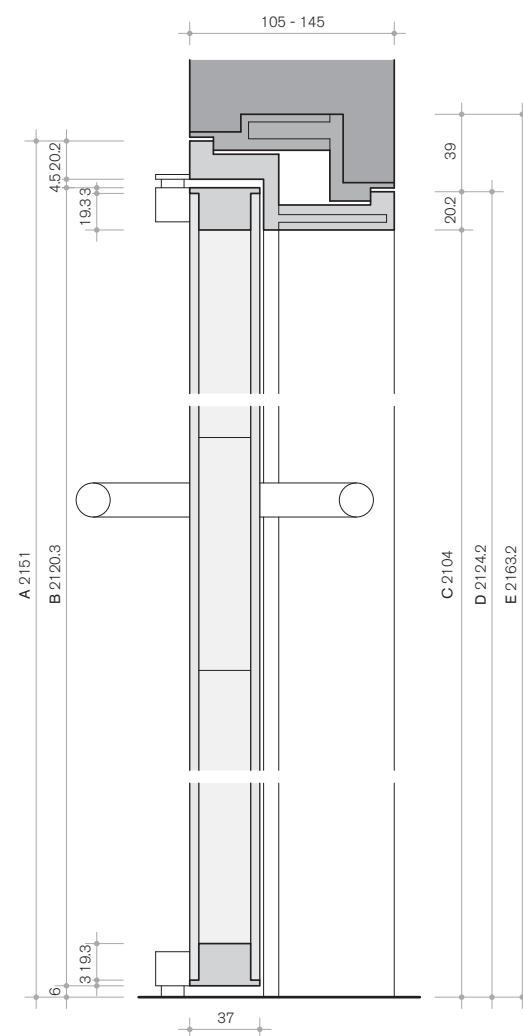
**a.** fronte  
**b.** retro  
**c.** particolare profili

**a.** front  
**b.** back  
**c.** profile details

**a.** recto  
**b.** verso  
**c.** détails profils

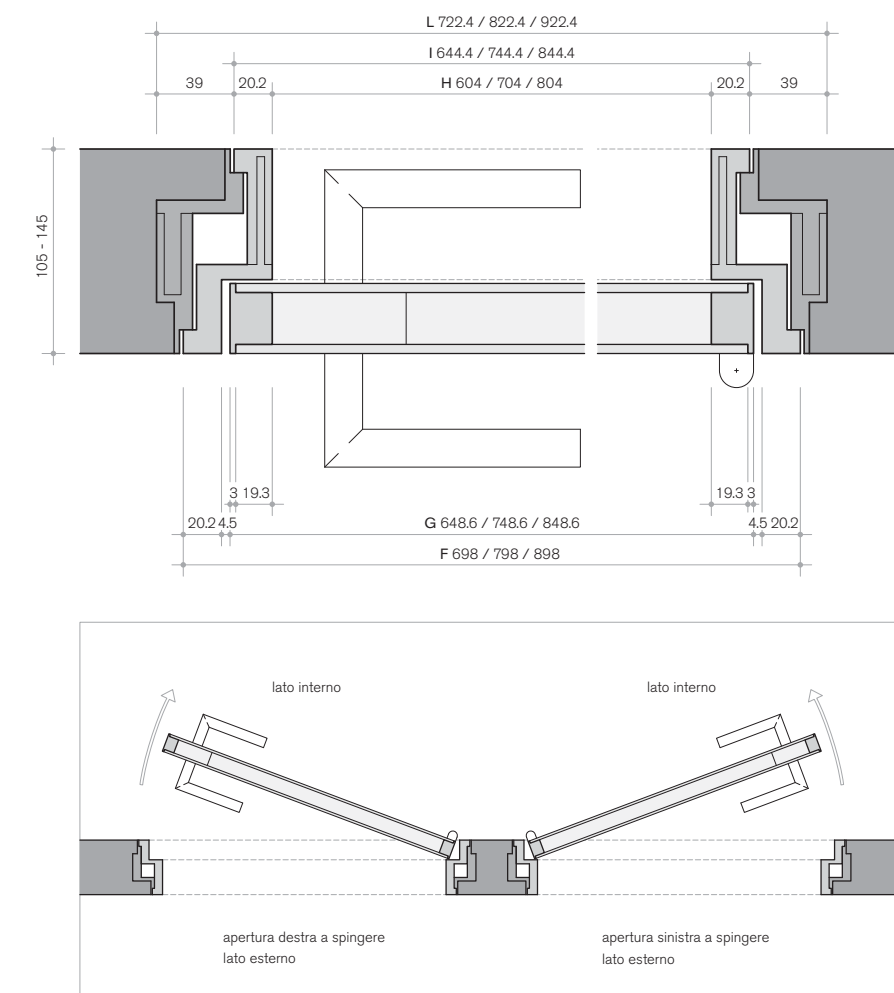
**a.** Vorderseite  
**b.** Rückseite  
**c.** Detail Profile

**a.** frente  
**b.** trasera  
**c.** detalle perfiles



**A.** stipite lato interno  
**B.** anta  
**C.** luce netta  
**D.** stipite lato esterno  
**E.** ingombro falsotelaio  
**F.** stipite lato interno  
**G.** anta  
**H.** luce netta  
**I.** stipite lato esterno  
**L.** ingombro falsotelaio

**A.** jamb from the inside  
**B.** door panel  
**C.** net opening  
**D.** jamb from the outside  
**E.** counterframe  
**F.** jamb from the inside  
**G.** door panel  
**H.** net opening  
**I.** jamb from the outside  
**L.** counterframe

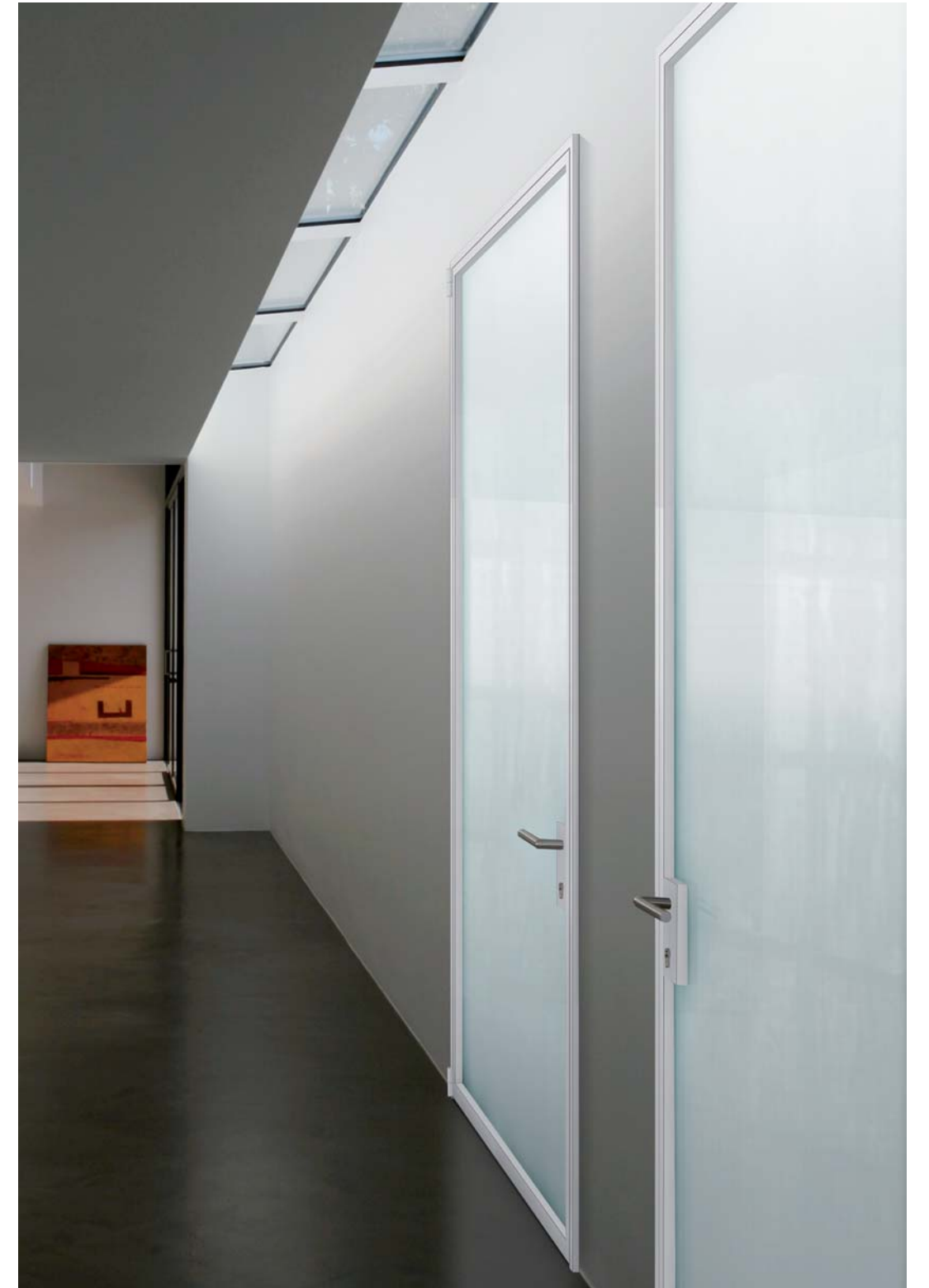


**A.** chambranle côté interne  
**B.** battant  
**C.** lumière nette  
**D.** chambranle côté externe  
**E.** dimensions faux-châssis  
**F.** chambranle côté interne  
**G.** battant  
**H.** lumière nette  
**I.** chambranle côté externe  
**L.** dimensions faux-châssis

**A.** Türpfosten Innenseite  
**B.** Türflügel  
**C.** Klars Licht  
**D.** Türpfosten Außenseite  
**E.** Abmessungen Blendrahmen  
**F.** Türpfosten Innenseite  
**G.** Türflügel  
**H.** Klars Licht  
**I.** Türpfosten Außenseite  
**L.** Abmessungen Blendrahmen

**A.** marco lado interno  
**B.** puerta  
**C.** luz neta  
**D.** marco lado externo  
**E.** tamaño falso bastidor  
**F.** marco lado interno  
**G.** puerta  
**H.** luz neta  
**I.** marco lado externo  
**L.** tamaño falso bastidor

# Step







Collezione di porte battenti ad una o due ante, con struttura in alluminio verniciato, pannello di tamponamento in vetro temperato da 6 mm nella gamma di finiture a cartella. Falso telaio telescopico in alluminio dedicato per installazione ad appoggio muro.

Hinged doors collection with one or two panels, painted aluminium structure and tempered 6 mm glass panel in the standard finishes. Telescopic aluminium false frame for lean on wall installation.

Collection de portes battantes à un ou deux panneaux avec structure en aluminium laqué, panneau en verre trempé de 6 mm dans la palette des couleurs standards. Faux-châssis télescopique en aluminium pour installation appuyé au mur.

Flügeltüren Kollektion mit ein oder zwei Paneelen, lackierten Aluminiumstruktur und 6 mm gehärteten Glaspaneel in der Standardfarben. Teleskopischer Aluminiumblendrahmen für auf die Mauer gestützte Installation.

Colección de puertas batientes de una o dos hojas, con estructura de aluminio pintado, panel de cobertura en vidrio templado de 6 mm en la gama de acabados en carpeta. Falso marco telescópico de aluminio específico para la instalación sobre la pared.





# Step technical info



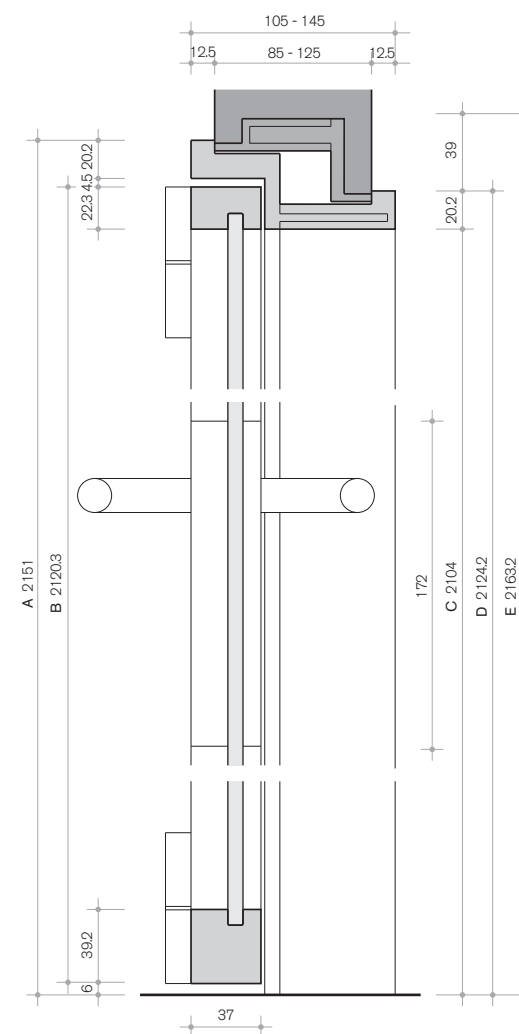
a. fronte  
b. retro  
c. particolare profili

a. front  
b. back  
c. profile details

a. recto  
b. verso  
c. détails profils

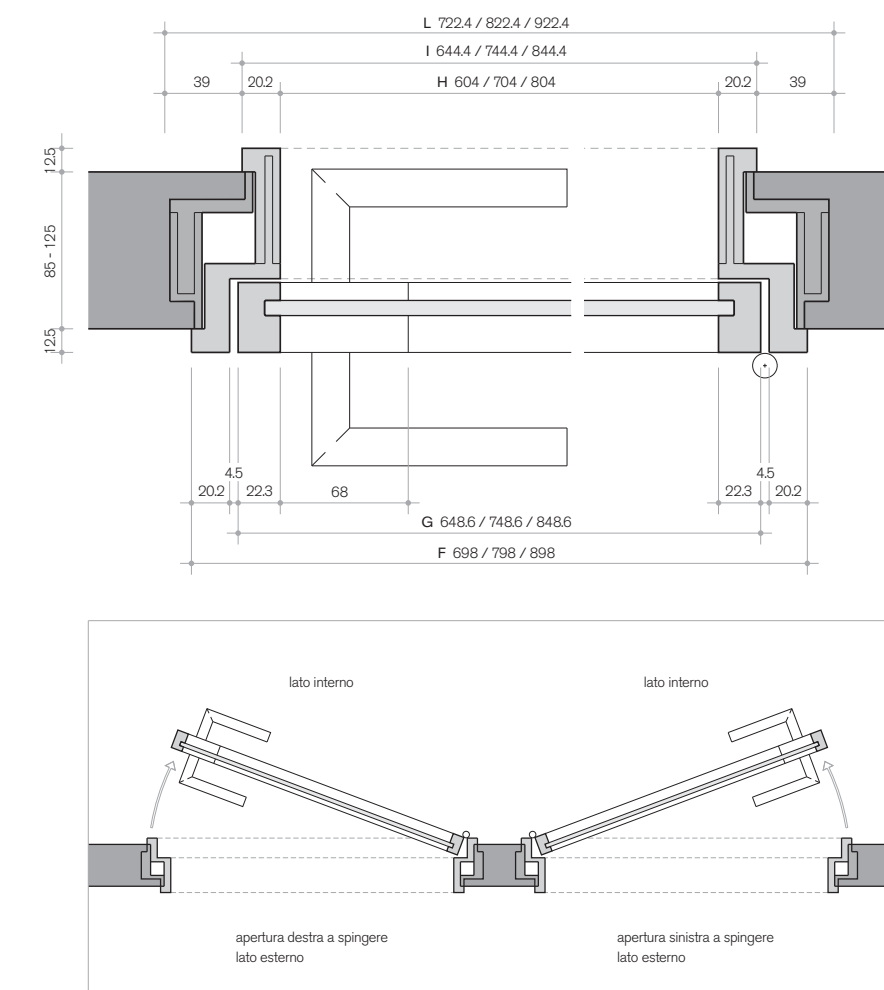
a. Vorderseite  
b. Rückseite  
c. Detail Profile

a. frente  
b. trasera  
c. detalle perfiles



A. stipite lato interno  
B. anta  
C. luce netta  
D. stipite lato esterno  
E. ingombro falsotelaio  
F. stipite lato interno  
G. anta  
H. luce netta  
I. stipite lato esterno  
L. ingombro falsotelaio

A. jamb from the inside  
B. door panel  
C. net opening  
D. jamb from the outside  
E. counterframe  
F. jamb from the inside  
G. door panel  
H. net opening  
I. jamb from the outside  
L. counterframe

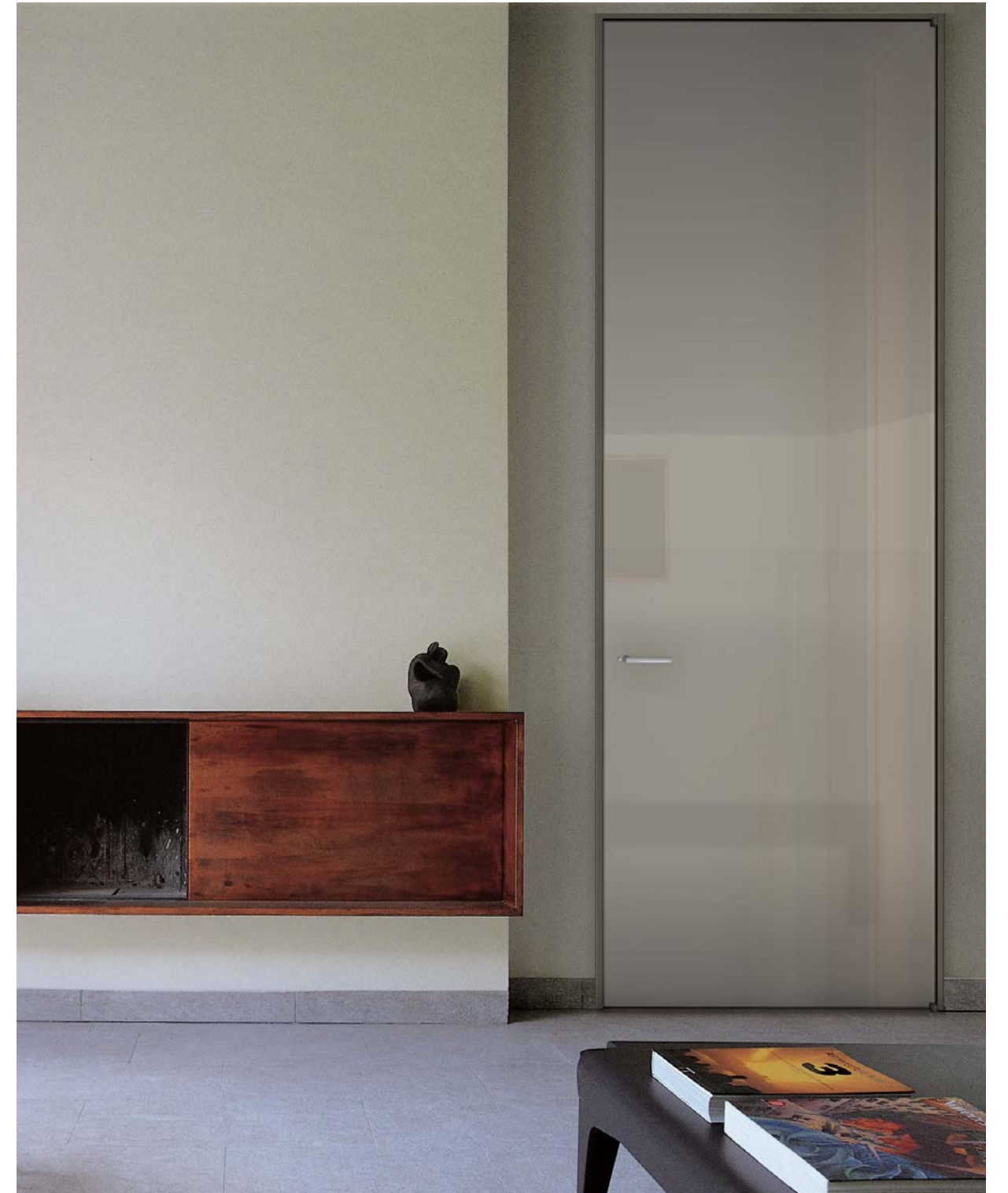


A. chambranle côté interne  
B. battant  
C. lumière nette  
D. chambranle côté externe  
E. dimensions faux-châssis  
F. chambranle côté interne  
G. battant  
H. lumière nette  
I. chambranle côté externe  
L. dimensions faux-châssis

A. Türpfosten Innenseite  
B. Türflügel  
C. Klars Licht  
D. Türpfosten Außenseite  
E. Abmessungen Blendrahmen  
F. Türpfosten Innenseite  
G. Türflügel  
H. Klars Licht  
I. Türpfosten Außenseite  
L. Abmessungen Blendrahmen

A. marco lado interno  
B. puerta  
C. luz neta  
D. marco lado externo  
E. tamaño falso bastidor  
F. marco lado interno  
G. puerta  
H. luz neta  
I. marco lado externo  
L. tamaño falso bastidor

# Step D





Collezione di porte battenti con struttura in alluminio verniciato; l'anta è costituita da una coppia di cristalli incollati a sandwich sul telaio in alluminio. Disponibile con cristalli trasparenti e cornice serigrafata o con cristalli laccati. Falso telaio telescopico in alluminio dedicato per installazione ad appoggio muro.

Collection of hinged doors with lacquered aluminum structure; the door panel is made up of a pair of glasses "sandwich glued" on the aluminium frame. Available with clear glasses and screen-printed frame or with lacquered glasses. Telescopic basic door frame in aluminium useful for lean on wall installation.

Collection de portes battantes avec structure en aluminium verni; la porte est composée de deux vitres collées au sandwich sur le cadre d'aluminium. Disponible vitres transparentes et cadre sérigraphié ou en vitres laquées. Faux cadre télescopique en aluminium spécial pour l'installation sur un mur de soutien.

Kollektion von Flügeltüren mit Struktur aus lackiertem Aluminium; das Türpaneel besteht aus einem Paar Gläser auf den Aluminiumrahmen "Sandwich geklebt". Erhältlich mit transparenten Gläsern und bedrucktem Rahmen oder mit lackierten Gläsern. Teleskop-Blendrahmen aus Aluminium nützlich für auf die Mauer gestützte Installation.

Colección de puertas batientes con estructura en aluminio barnizado; la puerta está compuesta de una pareja de cristales pegados a sándwich en el marco de aluminio. Disponible en cristales transparentes y marco serigrafiado o en cristales lacados. Falso marco telescópico de aluminio específico para la instalación en pared de apoyo.



# Step D technical info



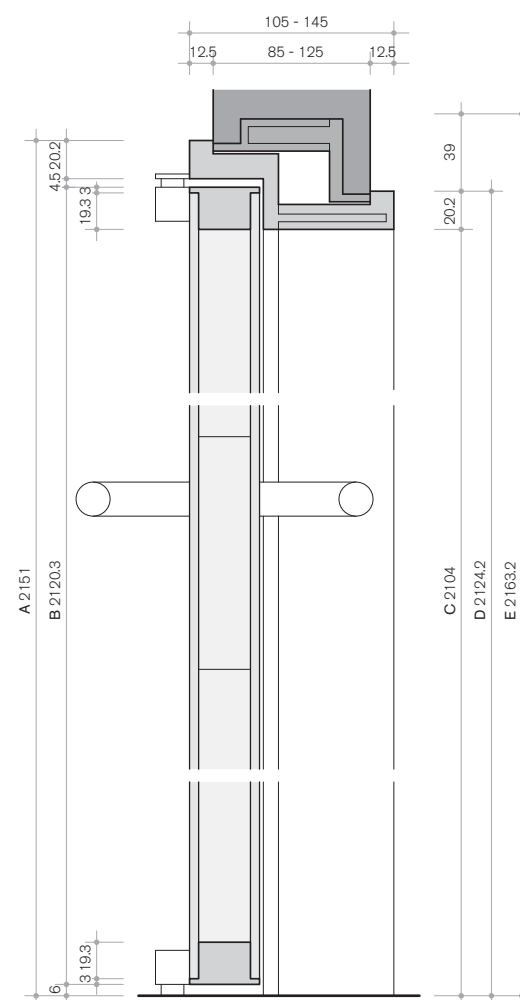
a. fronte  
b. retro  
c. particolare profili

a. front  
b. back  
c. profile details

a. recto  
b. verso  
c. détails profils

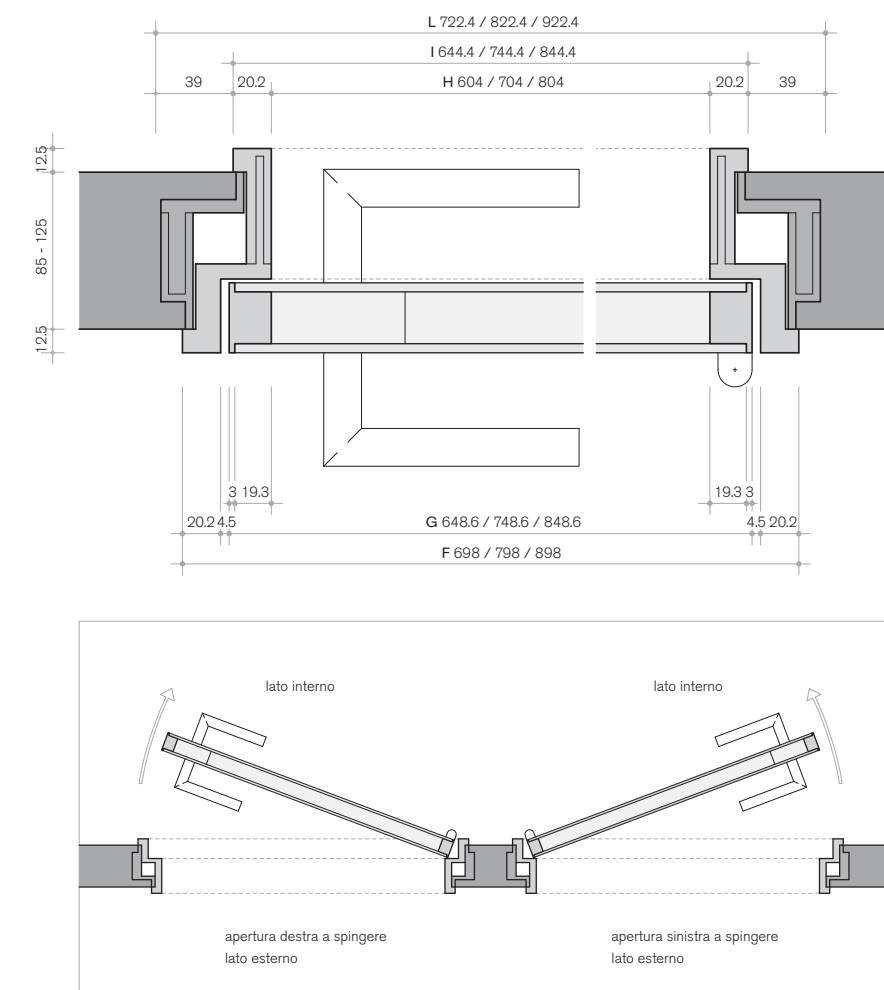
a. Vorderseite  
b. Rückseite  
c. Detail Profile

a. frente  
b. trasera  
c. detalle perfiles



A. stipite lato interno  
B. anta  
C. luce netta  
D. stipite lato esterno  
E. ingombro falsotelaio  
F. stipite lato interno  
G. anta  
H. luce netta  
I. stipite lato esterno  
L. ingombro falsotelaio

A. jamb from the inside  
B. door panel  
C. net opening  
D. jamb from the outside  
E. counterframe  
F. jamb from the inside  
G. door panel  
H. net opening  
I. jamb from the outside  
L. counterframe



A. chambranle côté interne  
B. battant  
C. lumière nette  
D. chambranle côté externe  
E. dimensions faux-châssis  
F. chambranle côté interne  
G. battant  
H. lumière nette  
I. chambranle côté externe  
L. dimensions faux-châssis

A. Türpfosten Innenseite  
B. Türflügel  
C. Klars Licht  
D. Türpfosten Außenseite  
E. Abmessungen Blendrahmen  
F. Türpfosten Innenseite  
G. Türflügel  
H. Klars Licht  
I. Türpfosten Außenseite  
L. Abmessungen Blendrahmen

A. marco lado interno  
B. puerta  
C. luz neta  
D. marco lado externo  
E. tamaño falso bastidor  
F. marco lado interno  
G. puerta  
H. luz neta  
I. marco lado externo  
L. tamaño falso bastidor

# Cover



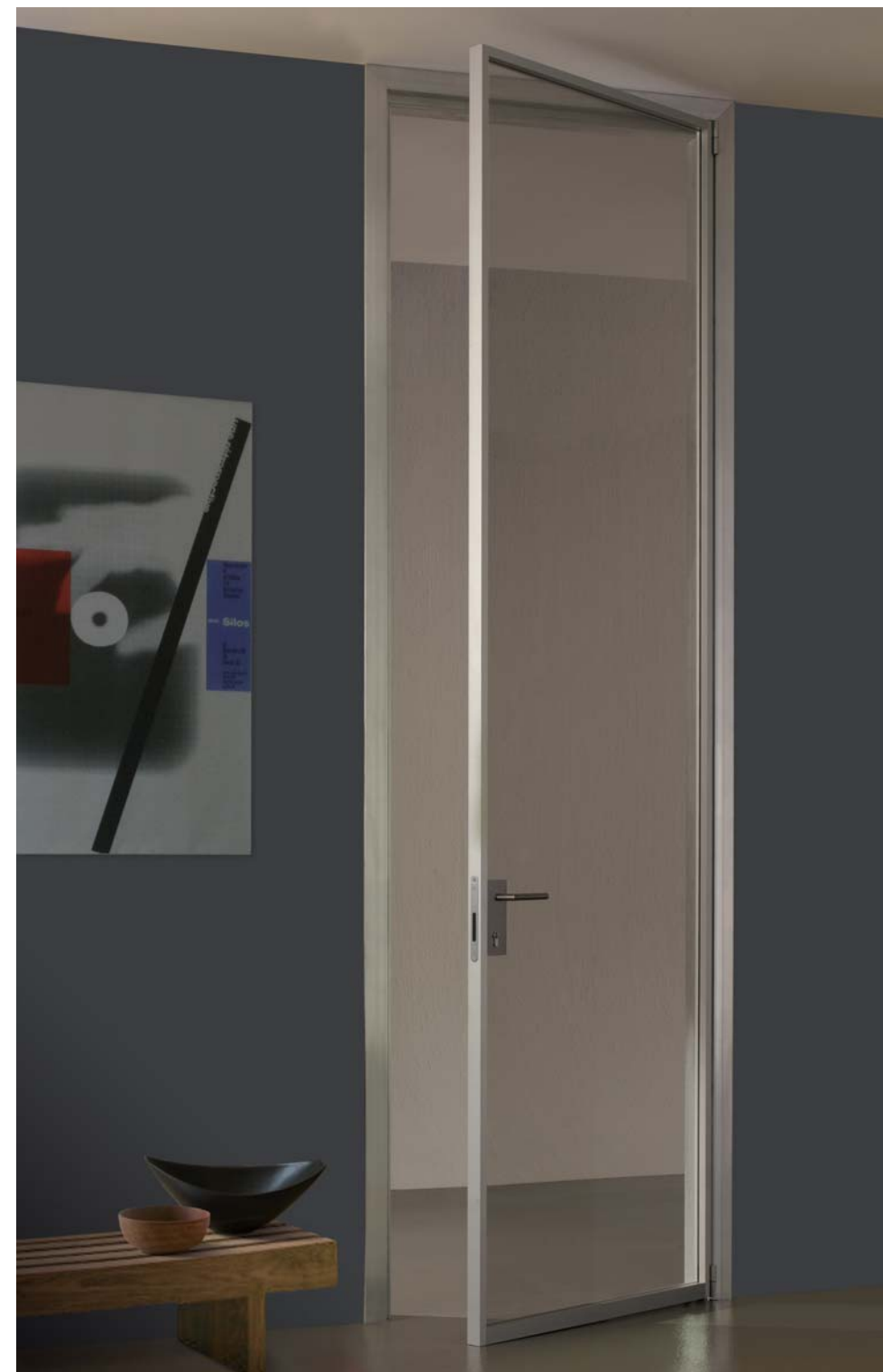
Collezione di porte battenti ad una o due ante, con struttura in alluminio verniciato, pannello di tamponamento in vetro temperato da 6 mm nella gamma di finiture a cartella. Si installano sui tradizionali falsi telai in legno; il telaio telescopico è dotato dei profili coprifilo.

Hinged doors collection with one or two panels, painted aluminium structure and tempered 6 mm glass panel in the standard finishes. To be mounted on the traditional wooden false frame; the telescopic frame includes cover profiles.

Collection de portes battantes à un ou deux panneaux avec structure en aluminium laqué, panneau en verre trempé de 6 mm dans la palette des couleurs standards. Ils se installent dans les traditionnels faux-châssis en bois; le châssis télescopique est équipé avec profils couvre joint.

Flügeltüren Kollektion mit ein oder zwei Paneele, lackierten Aluminiumstruktur und 6 mm gehärteten Glaspaneel in der Standardfarben. Sie werden auf die traditionelle Holzblendrahmen; der teleskopische Rahmen enthält Abdeckungsprofilen.

Colección de puertas batientes de una o dos hojas, con estructura de aluminio pintado, panel de cobertura en vidrio templado de 6 mm en la gama de acabados en carpeta. Se instalan sobre los techos falsos tradicionales de madera; el marco telescópico está dotado de perfiles tapajuntas.





# Cover technical info



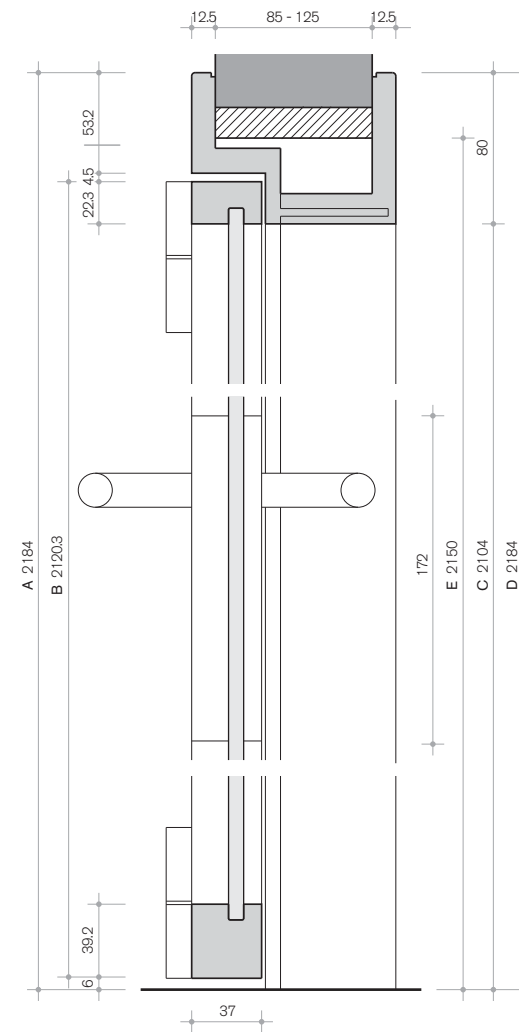
**a.** fronte  
**b.** retro  
**c.** particolare profili

**a.** front  
**b.** back  
**c.** profile details

**a.** recto  
**b.** verso  
**c.** détails profils

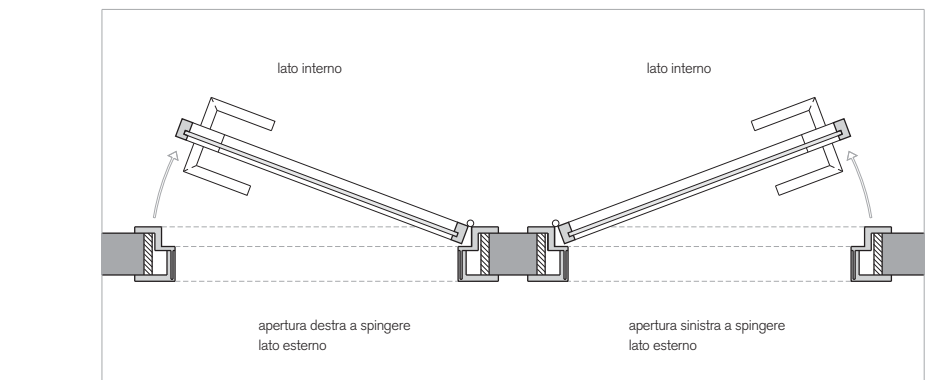
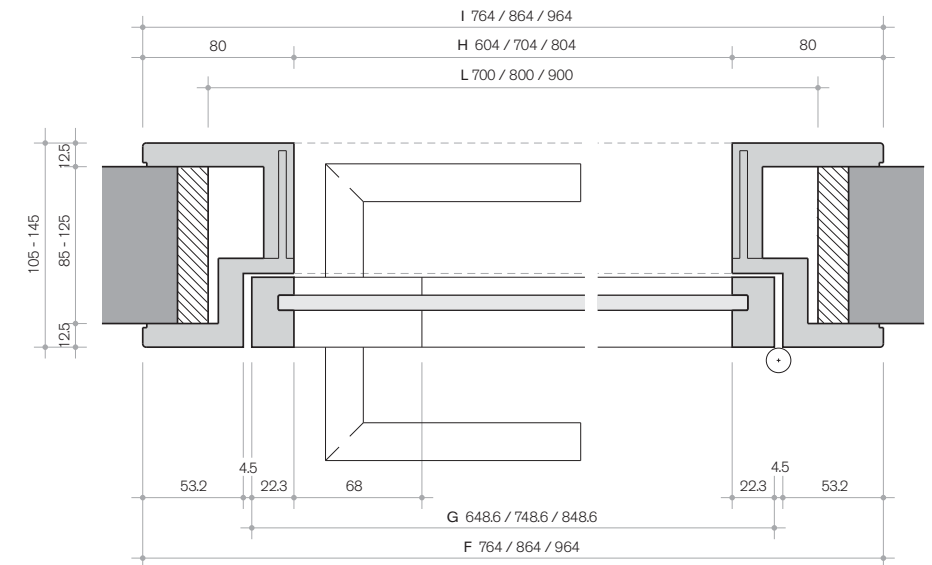
**a.** Vorderseite  
**b.** Rückseite  
**c.** Detail Profile

**a.** frente  
**b.** trasera  
**c.** detalle perfiles



**A.** stipite lato interno  
**B.** anta  
**C.** luce netta  
**D.** stipite lato esterno  
**E.** falsotelaio  
**F.** stipite lato interno  
**G.** anta  
**H.** luce netta  
**I.** stipite lato esterno  
**L.** falsotelaio

**A.** jamb from the inside  
**B.** door panel  
**C.** net opening  
**D.** jamb from the outside  
**E.** counterframe  
**F.** jamb from the inside  
**G.** door panel  
**H.** net opening  
**I.** jamb from the outside  
**L.** counterframe

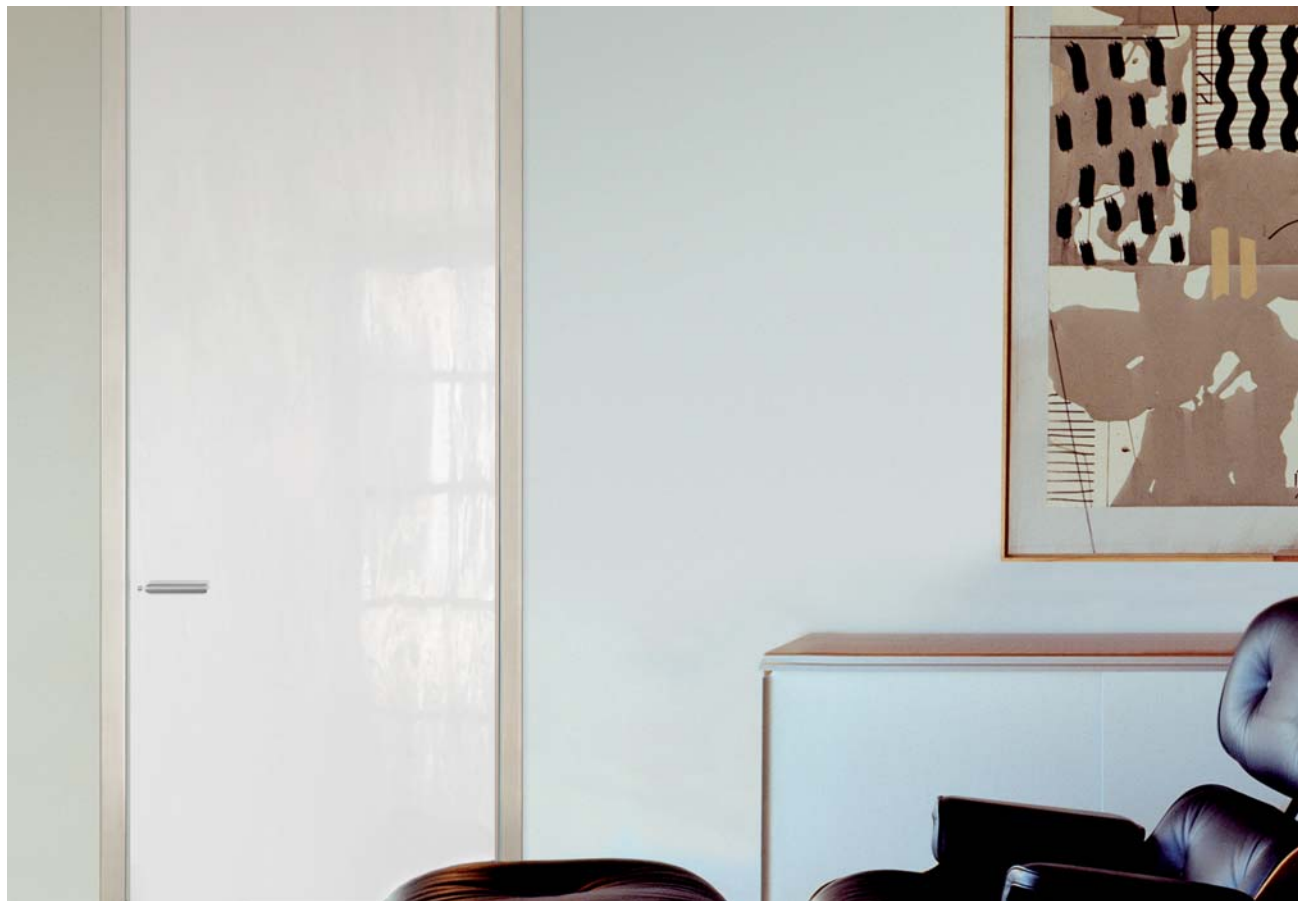


**A.** chambranle côté interne  
**B.** battant  
**C.** lumière nette  
**D.** chambranle côté externe  
**E.** faux-châssis  
**F.** chambranle côté interne  
**G.** battant  
**H.** lumière nette  
**I.** chambranle côté externe  
**L.** faux-châssis

**A.** Türpfosten Innenseite  
**B.** Türflügel  
**C.** Klars Licht  
**D.** Türpfosten Außenseite  
**E.** Blendrahmen  
**F.** Türpfosten Innenseite  
**G.** Türflügel  
**H.** Klars Licht  
**I.** Türpfosten Außenseite  
**L.** Blendrahmen

**A.** marco lato interno  
**B.** puerta  
**C.** luz neta  
**D.** marco lato externo  
**E.** falso bastidor  
**F.** marco lato interno  
**G.** puerta  
**H.** luz neta  
**I.** marco lato externo  
**L.** falso bastidor

# Cover D



Collezione di porte battenti con struttura in alluminio verniciato; l'anta è costituita da una coppia di cristalli incollati a sandwich sul telaio in alluminio. Le porte Cover D si installano sui tradizionali falsi telai in legno; il telaio telescopico è dotato dei profili coprifilo.

Collection of hinged doors with lacquered aluminum structure; the door panel is made up of a pair of glasses "sandwich glued" on the aluminium frame. Cover D doors have to be mounted on the traditional wooden basic door frames; the telescopic frame is equipped with cover profiles.

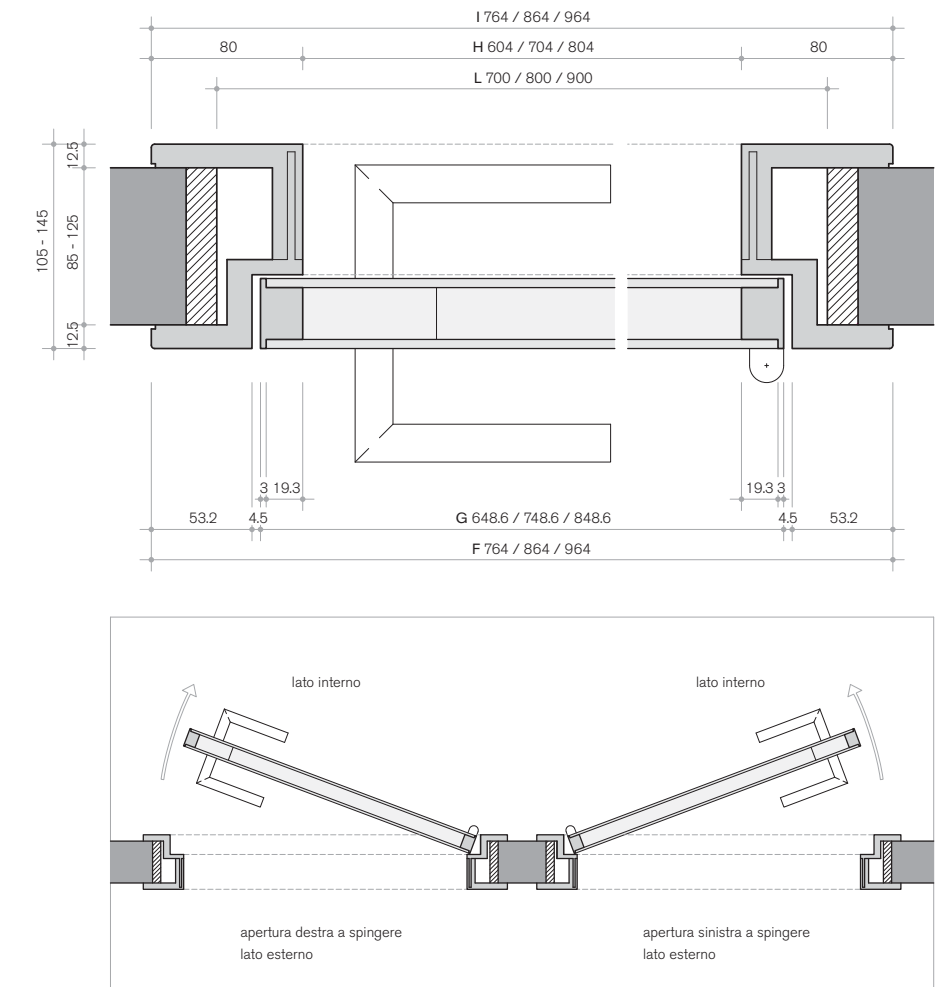
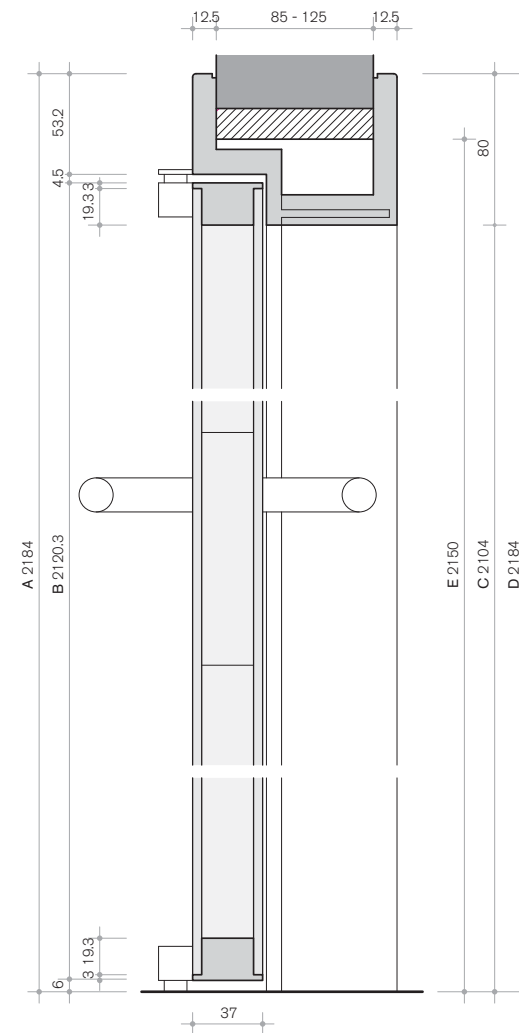
Collection de portes battantes avec structure en aluminium verni; la porte est composée de deux vitres collées au sandwich sur le cadre d'aluminium. Les portes Cover D s'installent sur des faux cadres traditionnels en bois; le cadre télescopique est équipé de profils couvre-joints.

Kollektion von Flügeltüren mit Struktur aus lackiertem Aluminium; das Türpaneel besteht aus einem Paar Gläser auf den Aluminiumrahmen "Sandwich geklebt". Cover D Türen werden auf die traditionelle Holzblendrahmen installiert; der Teleskop-Rahmen verfügt über Abdeckungsprofile.

Colección de puertas batientes con estructura de aluminio barnizado; la puerta está compuesta de una pareja de cristales pegados a sándwich en el marco en aluminio. Las puertas Cover D se instalan sobre tradicionales marcos falsos en madera; el marco telescópico se encuentra dotado de perfiles tapajuntas.



# Cover D technical info



a. fronte  
b. retro  
c. particolare profili

a. front  
b. back  
c. profile details

a. recto  
b. verso  
c. détails profils

a. Vorderseite  
b. Rückseite  
c. Detail Profile

a. frente  
b. trasera  
c. detalle perfiles

A. stipite lato interno  
B. anta  
C. luce netta  
D. stipite lato esterno  
E. falsotelaio  
F. stipite lato interno  
G. anta  
H. luce netta  
I. stipite lato esterno  
L. falsotelaio

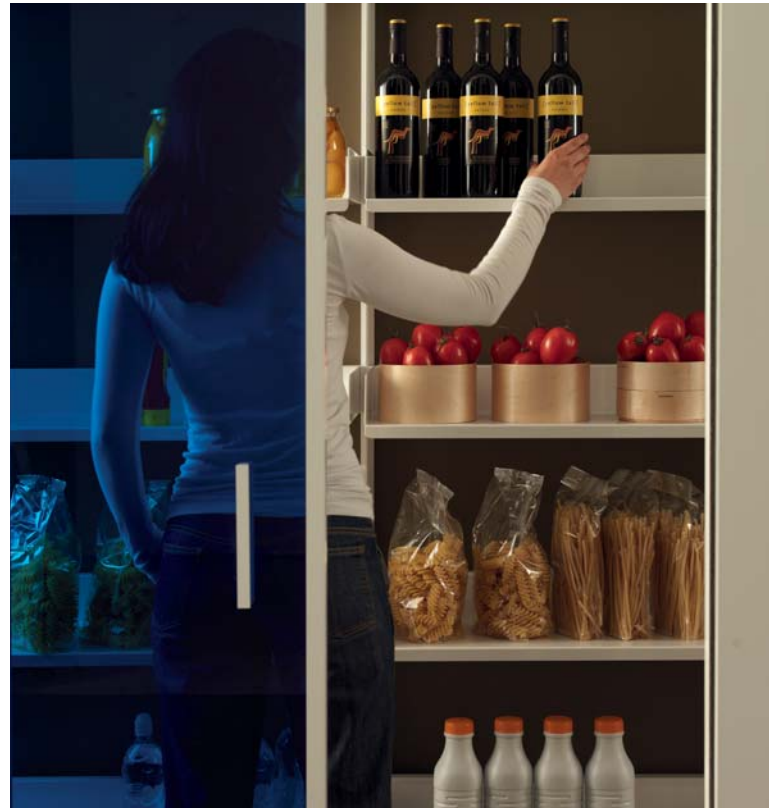
A. jamb from the inside  
B. door panel  
C. net opening  
D. jamb from the outside  
E. counterframe  
F. jamb from the inside  
G. door panel  
H. net opening  
I. jamb from the outside  
L. counterframe

A. chambranle côté interne  
B. battant  
C. lumière nette  
D. chambranle côté externe  
E. faux-châssis  
F. chambranle côté interne  
G. battant  
H. lumière nette  
I. chambranle côté externe  
L. faux-châssis

A. Türpfosten Innenseite  
B. Türflügel  
C. Klars Licht  
D. Türpfosten Außenseite  
E. Blendrahmen  
F. Türpfosten Innenseite  
G. Türflügel  
H. Klars Licht  
I. Türpfosten Außenseite  
L. Blendrahmen

A. marco lato interno  
B. puerta  
C. luz neta  
D. marco lato esterno  
E. falso bastidor  
F. marco lato interno  
G. puerta  
H. luz neta  
I. marco lato esterno  
L. falso bastidor

# Inside



Collezione di porte scorrevoli interno muro ad una o due ante, con struttura in alluminio verniciato, pannello di tamponamento in vetro temperato da 6 mm nella gamma di finiture a cartella. Si installano all'interno dei normali cassonetti interno muro completati dagli appositi profili coprifilo.

Concealed sliding doors collection with one or two panels, painted aluminium structure and tempered 6 mm glass panel in the standard finishes. They are installed in the normal concealed cages completed with the appropriate cover profiles.

Collection de portes coulissantes escamotables à un ou deux panneaux avec structure en aluminium laqué, panneau en verre trempé de 6 mm dans la palette des couleurs standards. Ils se installent dans des normales caisses escamotables complets des profils couvre joint.

Versenkbare Schiebetürenkollektion mit ein oder zwei Paneele, lackierten Aluminiumstruktur und 6 mm gehärteten Glaspaneel in der Standardfarben. Sie werden auf die normalen versenkbaren Holzkästen mit den geeigneten Abdeckungsprofilen.

Colección de puertas correderas por el interior de la pared, de una o dos hojas, con estructura de aluminio pintado, panel de cobertura en vidrio templado de 6 mm en la gama de acabados en carpeta. Se instalan dentro de los tambuchos comunes en el interior de las paredes, con perfiles tapajuntas específicos.





# Inside technical info



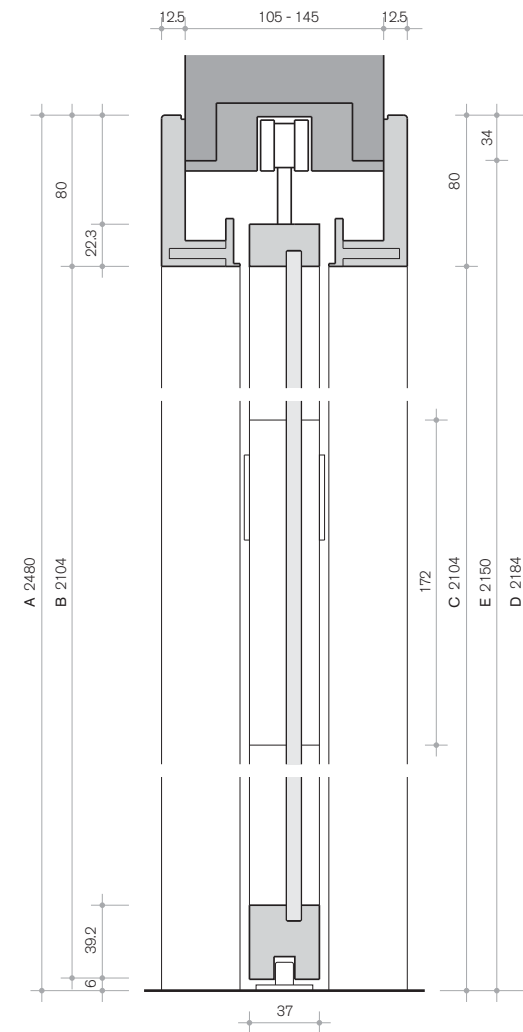
**a.** aperta  
**b.** chiusa  
**c.** particolare profili

**a.** open  
**b.** closed  
**c.** profile details

**a.** ouverte  
**b.** fermée  
**c.** détails profils

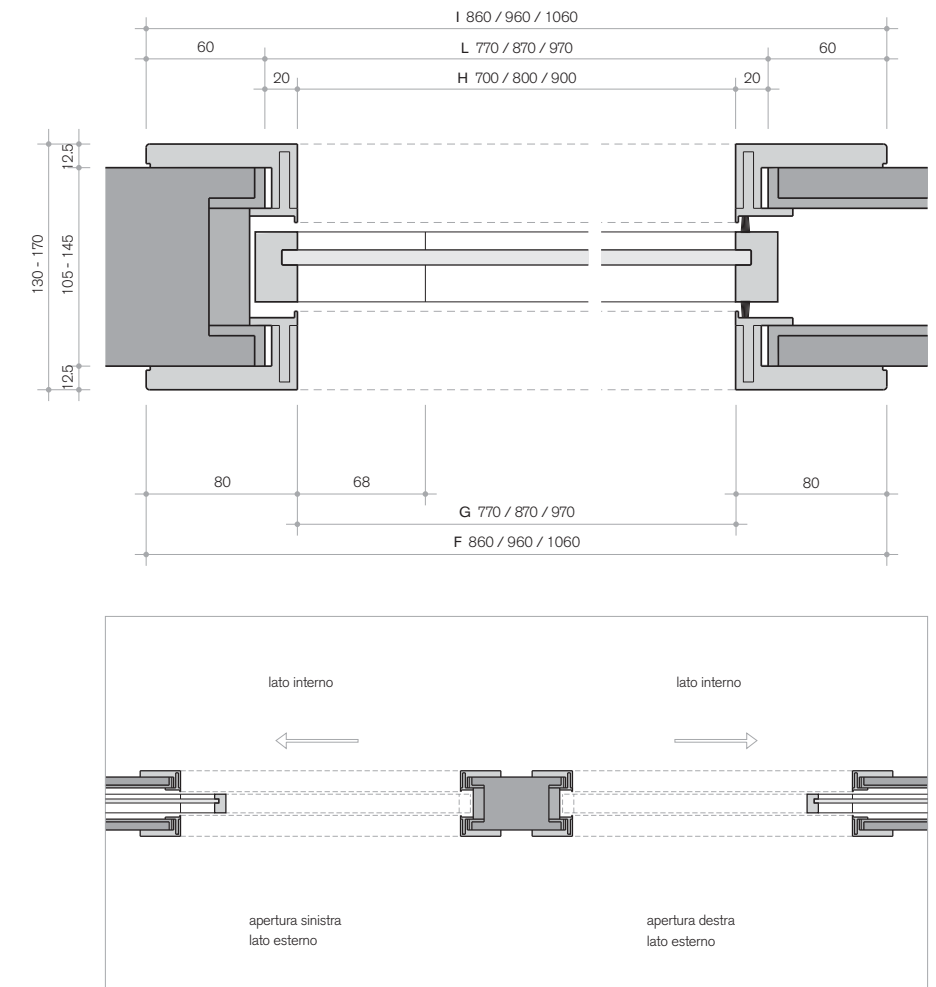
**a.** offen  
**b.** geschlossen  
**c.** Detail Profile

**a.** abierta  
**b.** cerrada  
**c.** detalle perfiles



**A.** stipite lato interno  
**B.** anta  
**C.** luce netta  
**D.** stipite lato esterno  
**E.** ingombro falsotelaio  
**F.** stipite lato interno  
**G.** anta  
**H.** luce netta  
**I.** stipite lato esterno  
**L.** ingombro falsotelaio

**A.** jamb from the inside  
**B.** door panel  
**C.** net opening  
**D.** jamb from the outside  
**E.** counterframe  
**F.** jamb from the inside  
**G.** door panel  
**H.** net opening  
**I.** jamb from the outside  
**L.** counterframe



**A.** chambranle côté interne  
**B.** battant  
**C.** lumière nette  
**D.** chambranle côté externe  
**E.** dimensions faux-châssis  
**F.** chambranle côté interne  
**G.** battant  
**H.** lumière nette  
**I.** chambranle côté externe  
**L.** dimensions faux-châssis

**A.** Türpfosten Innenseite  
**B.** Türflügel  
**C.** Klars Licht  
**D.** Türpfosten Außenseite  
**E.** Abmessungen Blendrahmen  
**F.** Türpfosten Innenseite  
**G.** Türflügel  
**H.** Klars Licht  
**I.** Türpfosten Außenseite  
**L.** Abmessungen Blendrahmen

**A.** marco lado interno  
**B.** puerta  
**C.** luz neta  
**D.** marco lado externo  
**E.** tamaño falso bastidor  
**F.** marco lado interno  
**G.** puerta  
**H.** luz neta  
**I.** marco lado externo  
**L.** tamaño falso bastidor

# Inside D



Collezione di porte scorrevoli interno muro con struttura in alluminio verniciato; l'anta è costituita da una coppia di cristalli incollati a sandwich sul telaio in alluminio. Le porte Inside D si installano sui normali cassonetti interno muro; il telaio telescopico è dotato dei profili coprifilo.

Collection of concealed sliding doors with lacquered aluminum structure; the door panel is made of by a pair of glasses "sandwich glued" on the aluminium frame. The Inside D doors are installed in the normal concealed cages; the telescopic frame is equipped with cover profiles.

Collection de portes coulantes intérieur mur avec structure en aluminium verni; la porte est composée de deux vitres collées au sandwich sur le cadre en aluminium. Les portes Inside D s'installent sur des coffrets normaux intérieur mur; le cadre télescopique est équipé de profils couvre-joints.

Kollektion von versenkbaren Schiebetüren mit Struktur aus lackiertem Aluminium; das Türpaneel besteht aus einem Paar Gläser auf den Aluminiumrahmen "Sandwich geklebt". Die Inside D Türen werden auf die normale versenkbare Holzkästen installiert; der Teleskop-Profil verfügt über Abdeckungsprofile.

Colección de puertas corredizas interior muro con estructura en aluminio barnizado; la puerta está compuesta de una pareja de cristales pegados a sándwich en el marco de aluminio. Las puertas Inside D se instalan sobre los cofres normales de interior muro; el marco telescópico se encuentra dotado de perfiles tapajuntas.



# Inside D technical info



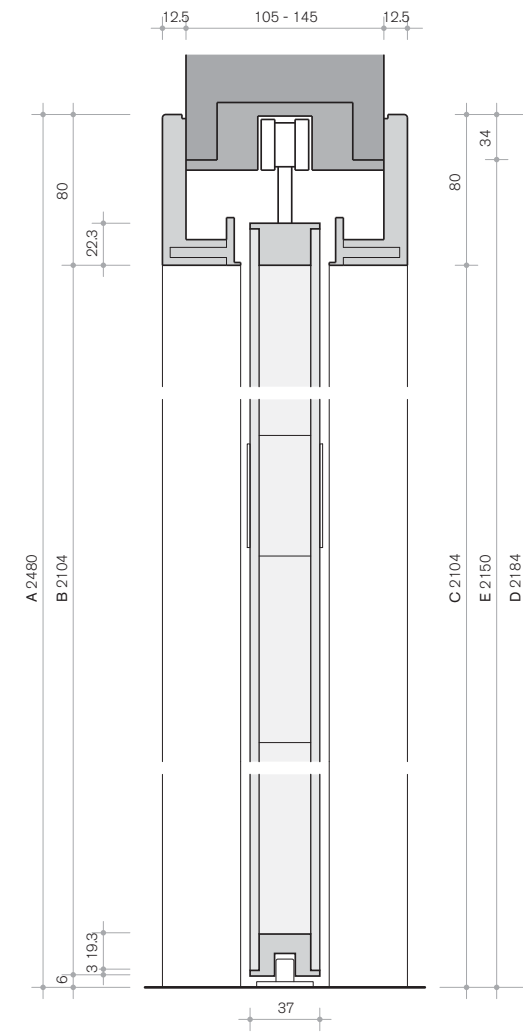
**a.** aperta  
**b.** chiusa  
**c.** particolare profili

**a.** open  
**b.** closed  
**c.** profile details

**a.** ouverte  
**b.** fermée  
**c.** détails profils

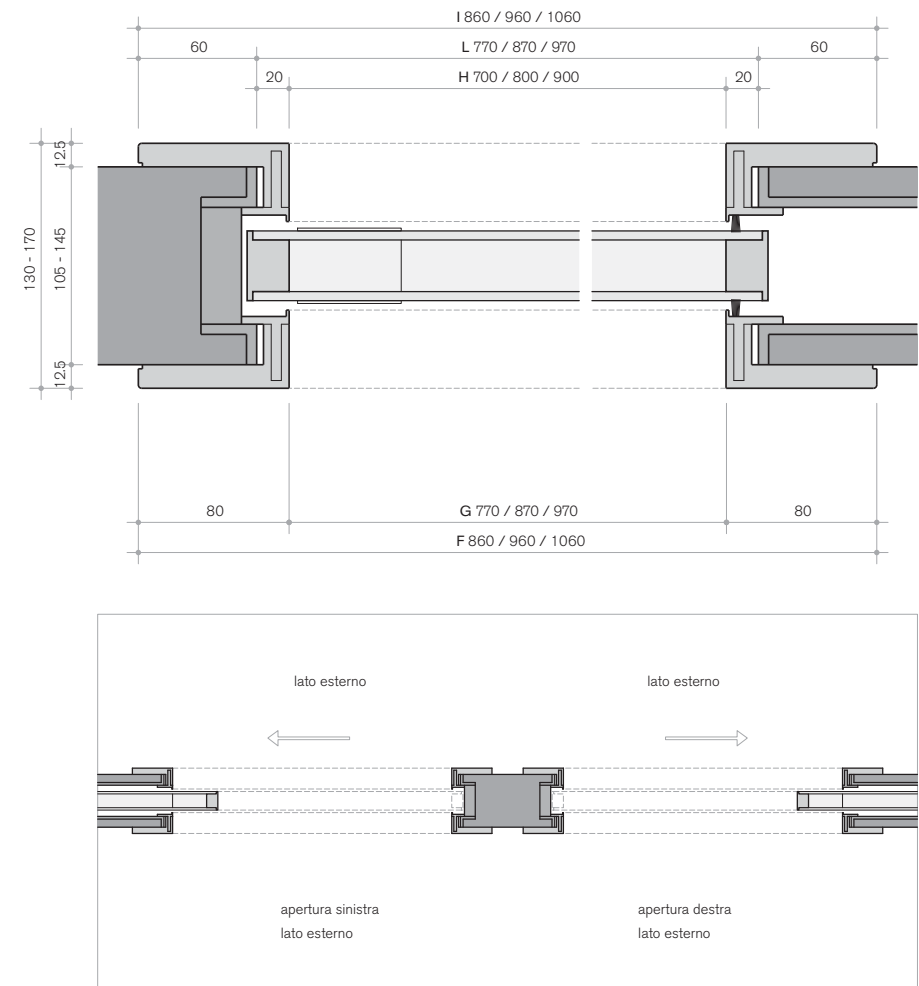
**a.** offen  
**b.** geschlossen  
**c.** Detail Profile

**a.** abierta  
**b.** cerrada  
**c.** detalle perfiles



**A.** stipite lato interno  
**B.** anta  
**C.** luce netta  
**D.** stipite lato esterno  
**E.** ingombro falsotelaio  
**F.** stipite lato interno  
**G.** anta  
**H.** luce netta  
**I.** stipite lato esterno  
**L.** ingombro falsotelaio

**A.** jamb from the inside  
**B.** door panel  
**C.** net opening  
**D.** jamb from the outside  
**E.** counterframe  
**F.** jamb from the inside  
**G.** door panel  
**H.** net opening  
**I.** jamb from the outside  
**L.** counterframe

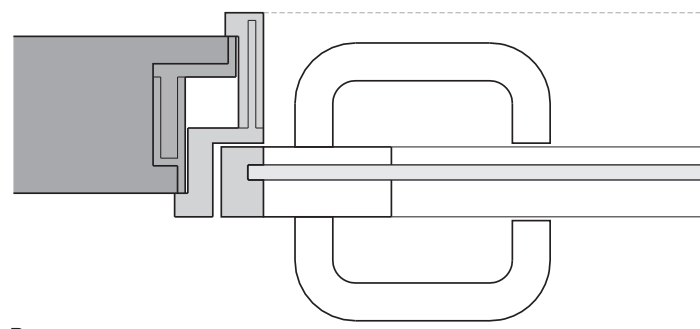
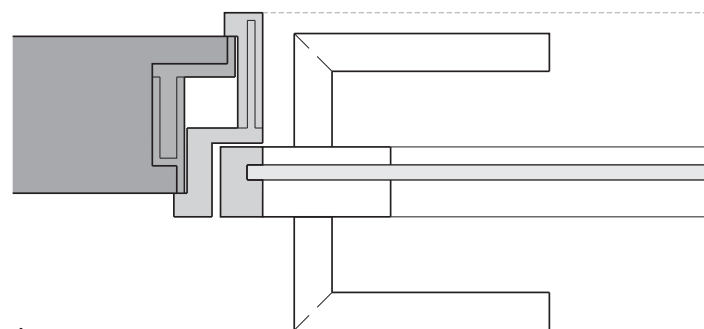
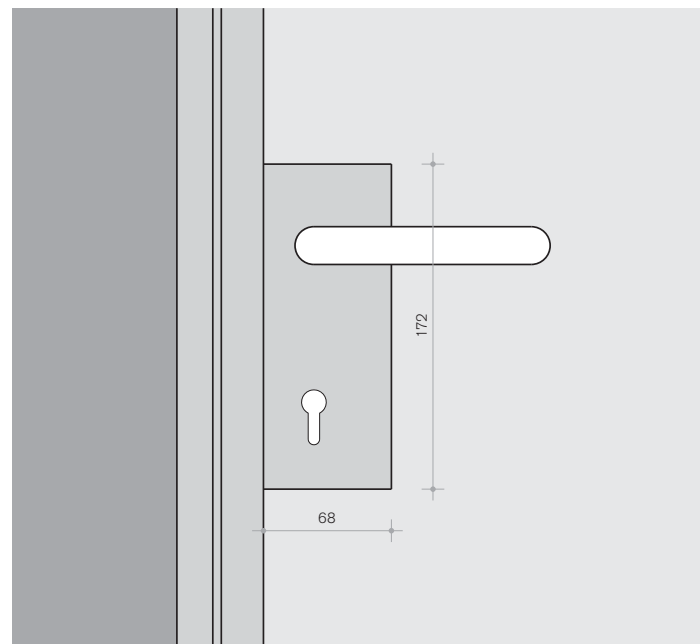
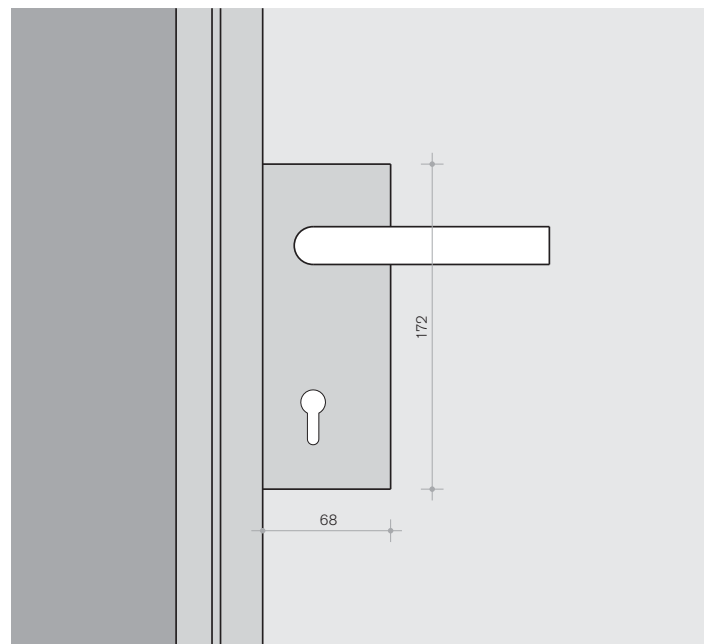


**A.** chambranle côté interne  
**B.** battant  
**C.** lumière nette  
**D.** chambranle côté externe  
**E.** dimensions faux-châssis  
**F.** chambranle côté interne  
**G.** battant  
**H.** lumière nette  
**I.** chambranle côté externe  
**L.** dimensions faux-châssis

**A.** Türpfosten Innenseite  
**B.** Türflügel  
**C.** Klars Licht  
**D.** Türpfosten Außenseite  
**E.** Abmessungen Blendrahmen  
**F.** Türpfosten Innenseite  
**G.** Türflügel  
**H.** Klars Licht  
**I.** Türpfosten Außenseite  
**L.** Abmessungen Blendrahmen

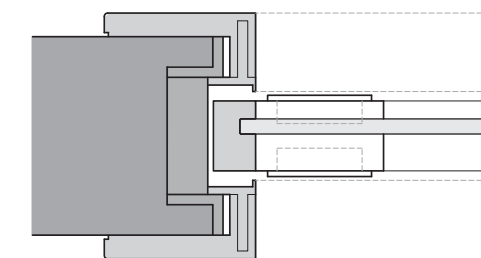
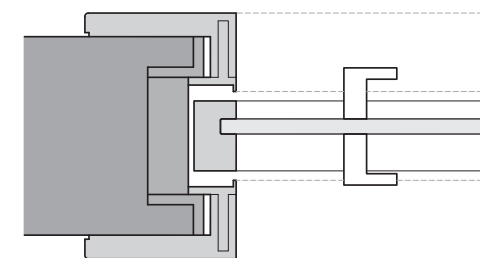
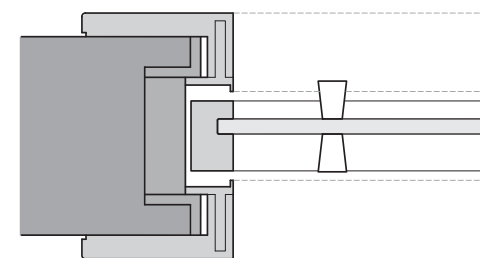
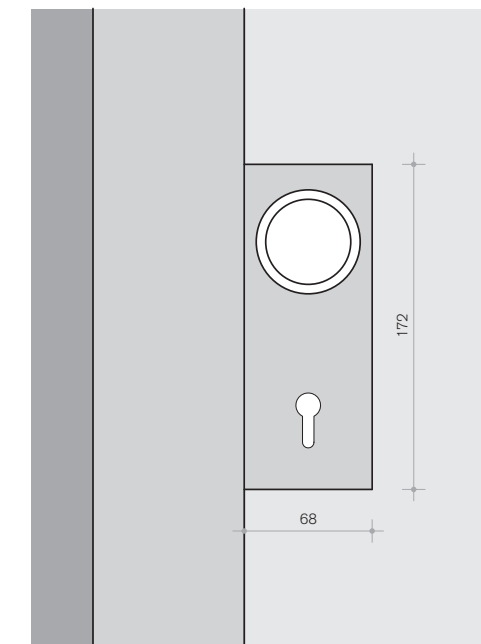
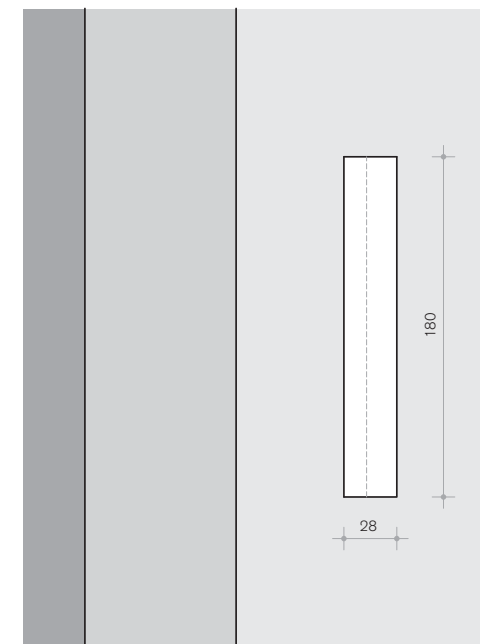
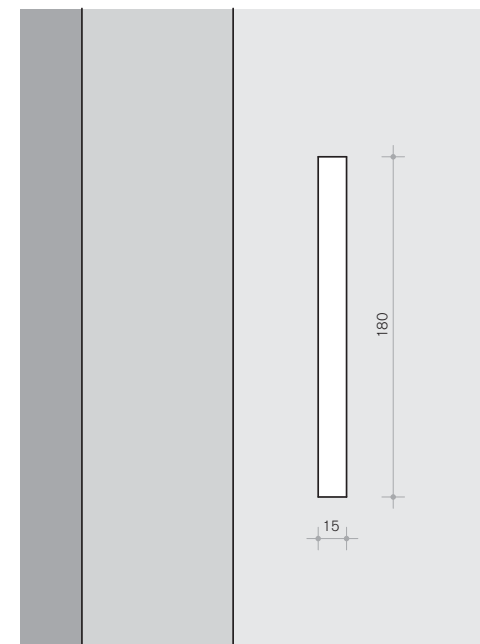
**A.** marco lado interno  
**B.** puerta  
**C.** luz neta  
**D.** marco lado externo  
**E.** tamaño falso bastidor  
**F.** marco lado interno  
**G.** puerta  
**H.** luz neta  
**I.** marco lado externo  
**L.** tamaño falso bastidor

# Simple doors **general info**



A

B



C

D

E

## Porte battenti Flat, Step, Cover

Leaf doors  
Flat, Step, Cover

Portes battantes  
Flat, Step, Cover

Flügeltüren  
Flat, Step, Cover

Puertas batientes  
Flat, Step, Cover

- A. maniglia a leva  
con serratura  
B. maniglia a leva  
antiappiglio  
con serratura

- A. lever handle with lock  
B. antilock lever handle  
with lock

- A. poignée à levier  
avec serrure  
B. poignée à levier  
contr-appui  
avec serrure

- A. Türklinke mit Schloss  
B. Türklinke versenkbar  
mit Schloss

- A. manilla de palanca  
con cerradura  
B. manilla de palanca  
antienganche  
con cerradura

## Porte scorrevoli Inside

Sliding doors  
Inside

Portes coulissantes  
Inside

Schiebetüren  
Inside

Puertas deslizantes  
Inside

- C. maniglia a barretta  
D. maniglia a L  
E. maniglia a filo  
con serratura  
a gancio

- C. bar handle  
D. L handle  
E. flush handle  
with hook lock

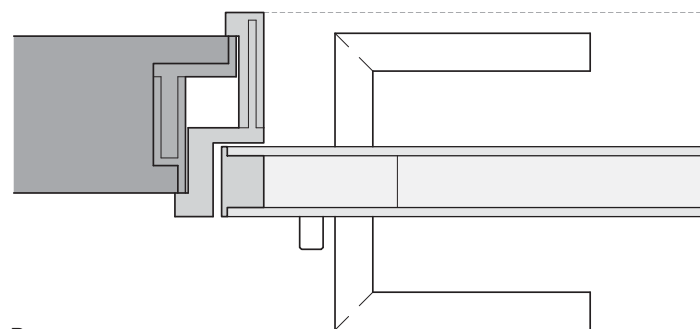
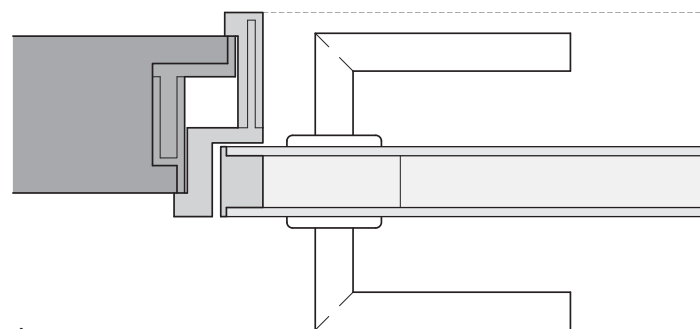
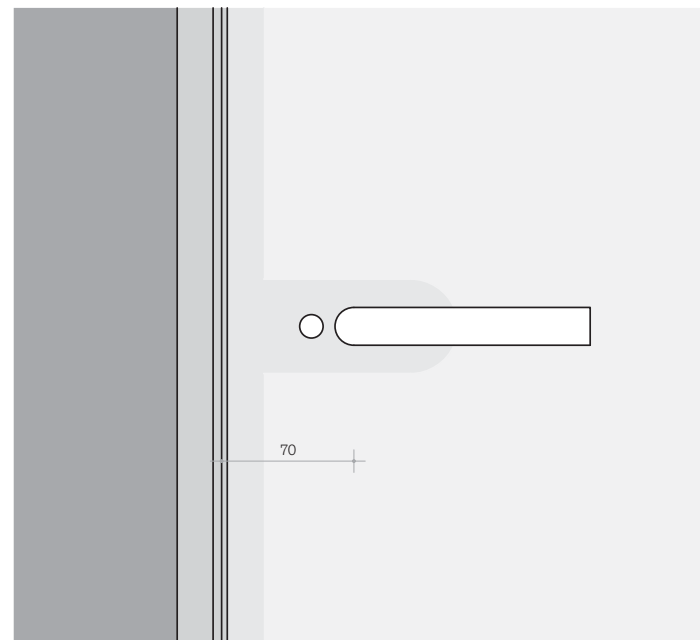
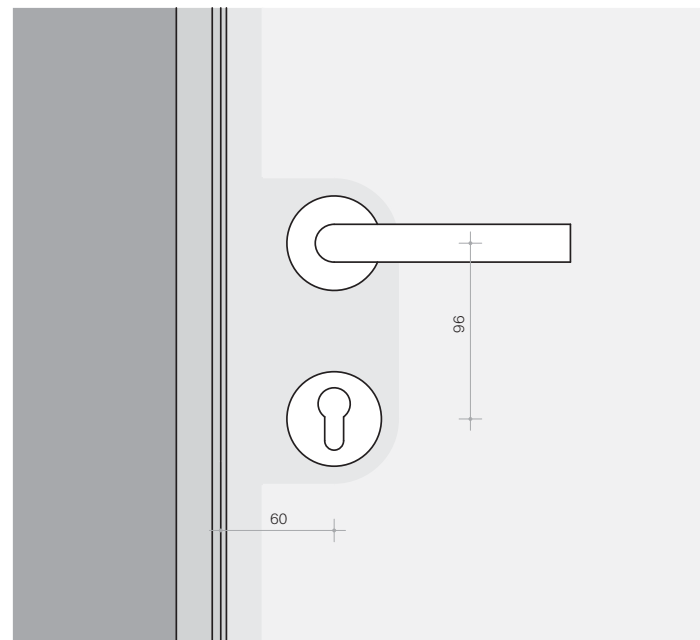
- C. poignée en forme  
de barre  
D. poignée en L  
E. poignée au ras  
avec serrure à crochet

- C. Griff in Stab-Form  
D. Griff in L-Form  
E. Versenkter Griff  
mit Hakenschloss

- C. manilla en forma de barra  
D. manilla en L  
E. manilla al ras  
con cerradura  
de gancho



# Simple doors **general info**



A

B

**Porte battenti**  
**Flat D, Step D, Cover D**

Leaf doors  
Flat D, Step D, Cover D

Portes battantes  
Flat D, Step D, Cover D

Flügeltüren  
Flat D, Step D, Cover D

Puertas batientes  
Flat D, Step D, Cover D

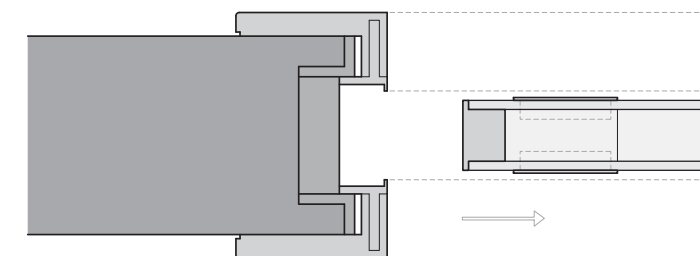
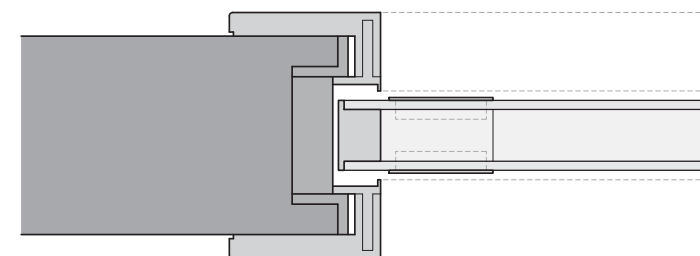
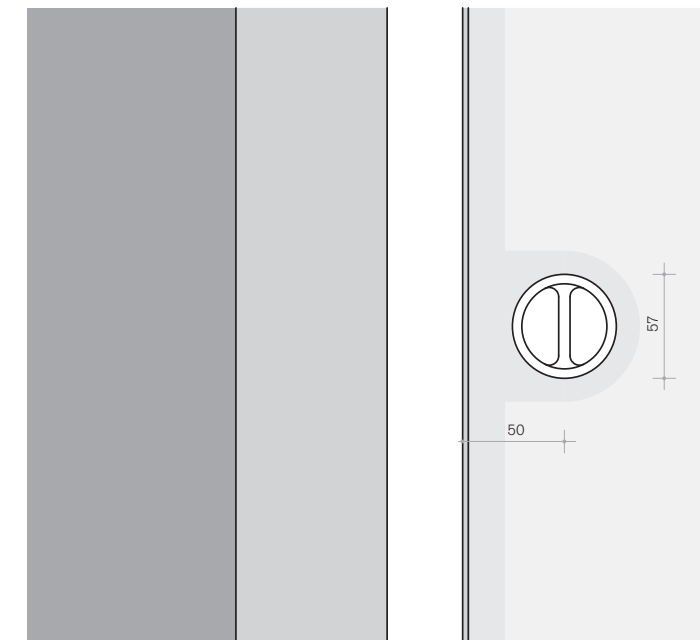
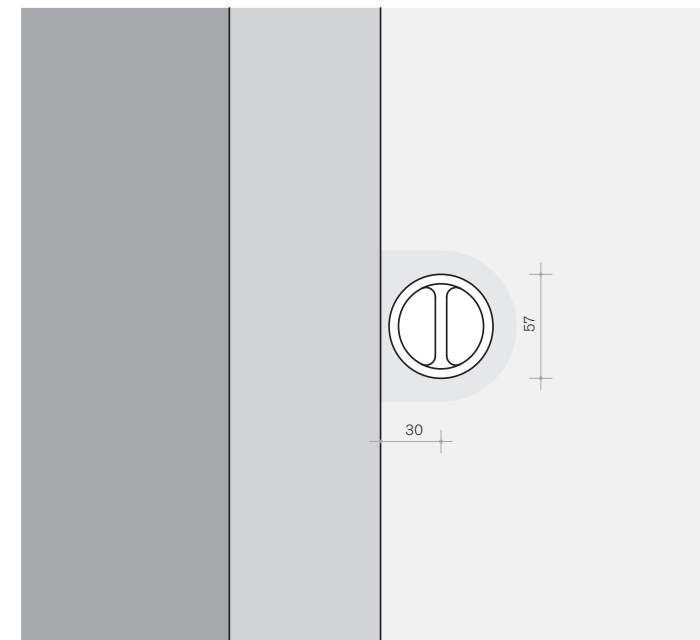
A. maniglia con cilindro Yale  
B. maniglia a leva con  
nottolino libero/occupato

A. handle with Yale cylinder  
B. lever handle with  
free/busy latch

A. poignée avec cylindre Yale  
B. poignée avec levier avec  
loquet libre/occupé

A. Handgriff mit Yale Zylinder  
B. Türdrücker mit frei/besetzt  
Klinke

A. manija con cilindro Yale  
B. manija a palanca con  
picaporte libre/ocupado



C

**Porte scorrevoli**  
**Inside D**

Sliding doors  
Inside D

Portes coulissantes  
Inside D

Schiebetüren  
Inside D

Puertas deslizantes  
Inside D

C. maniglia ad incasso con  
serratura a gancio.  
Porta chiusa e aperta

C. built-in handle with hook  
lock.  
Closed and open door

C. poignée encastrée avec  
cerrure à crochet.  
Porte fermée et ouverte

C. Griffmulde mit  
Hacken-Schloss.  
Geschlossen und  
offen Tür

C. manija empotrada con  
cerradura a gancho.  
Puerta cerrada y abierta

# finishing

Flat  
profilo in alluminio  
verniciato bianco

cristallo trasparente  
soft grey



> 50/51

Flat  
profilo in alluminio  
verniciato grey black

cristallo  
laccato nero



> 52

Flat D  
profilo in alluminio  
verniciato grey black

doppio cristallo  
laccato dunas



> 60

Flat D  
profilo in alluminio  
verniciato grey black

doppio cristallo  
laccato avio



> 61

Step  
profilo in alluminio  
verniciato nero

cristallo satinato  
soft grey



> 64



> 53

cristallo satinato  
naturale



> 54-55

Flat  
profilo in alluminio  
verniciato bianco

cristallo trasparente  
naturale

Flat  
profilo in alluminio  
verniciato grey black



> 56-57

cristallo trasparente  
soft brown

Flat doppia anta  
profilo in alluminio  
verniciato bronze heavy



> 65

Step  
profilo in alluminio  
verniciato bianco

cristallo satinato  
naturale



> 66

cristallo laccato  
nero

Step  
profilo in alluminio  
verniciato sabbia

# finishing

cristallo trasparente soft brown

Step D profilo in alluminio chromium

doppio cristallo laccato peltrox

Step D profilo in alluminio verniciato bianco

Step D profilo in alluminio verniciato bronze heavy

doppio cristallo laccato peltrox



> 67



> 70



> 71

doppio cristallo laccato bianco

Cover D profilo in alluminio verniciato grigio alluminio



> 80

Cover D profilo in alluminio chromium

doppio cristallo semiriflettente satinato soft grey

cristallo trasparente blu elettrico

Inside profilo in alluminio verniciato bianco



> 81



> 84/85



> 72-73



> 76-77

doppio cristallo satinato naturale con serigrafia

Step D profilo in alluminio verniciato bianco

cristallo trasparente soft grey

Cover profilo in alluminio verniciato grigio alluminio



> 88



> 89

doppio cristallo trasparente naturale con serigrafia

Inside D profilo in alluminio verniciato bianco

Inside D profilo in alluminio verniciato sabbia

doppio cristallo laccato ivory

**Pole doors** Pole B/Pole S



# Pole B





Sistema di porte battenti in cristallo temperato di 8 mm che ruotano sostenute da montanti in alluminio ancorati a pavimento e soffitto. Disponibile nelle versioni ad una o due ante, con differenti tipologie di maniglie e serrature.

Hinged doors system with 8 mm tempered glass which rotate supported by aluminium rods fixed at floor and ceiling. Available in the single and double version, with different kinds of handles and locks.

Système de portes battantes en verre trempé de 8 mm qui tournent soutenus par des barres en aluminium qui sont fixés au sol et au plafond. Disponibles dans la version à un ou deux panneaux avec différents typologies de poignés et serrures.

Flügeltürensysteem mit 8 mm gehärtetem Glas das dreht unterstützt von einer Aluminiumstange die am Boden und Decken befestigt ist. Es ist in der Einzel und Doppelsonnen verfügbar mit verschiedenen Arten von Griffen und Schlössern.

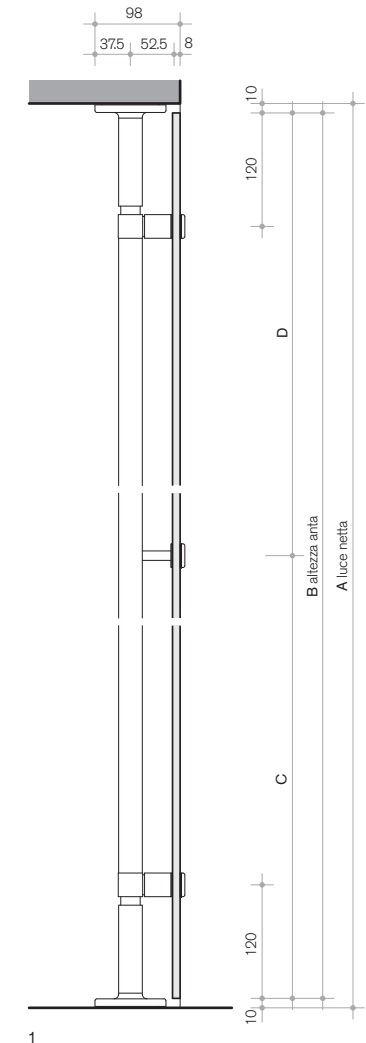
Sistema de puertas batientes de cristal templado de 8 mm que giran sostenidas por montantes de aluminio anclados en el suelo y el techo. Disponible en versiones de una o dos hojas, con diferentes tipos de asas y cerraduras.



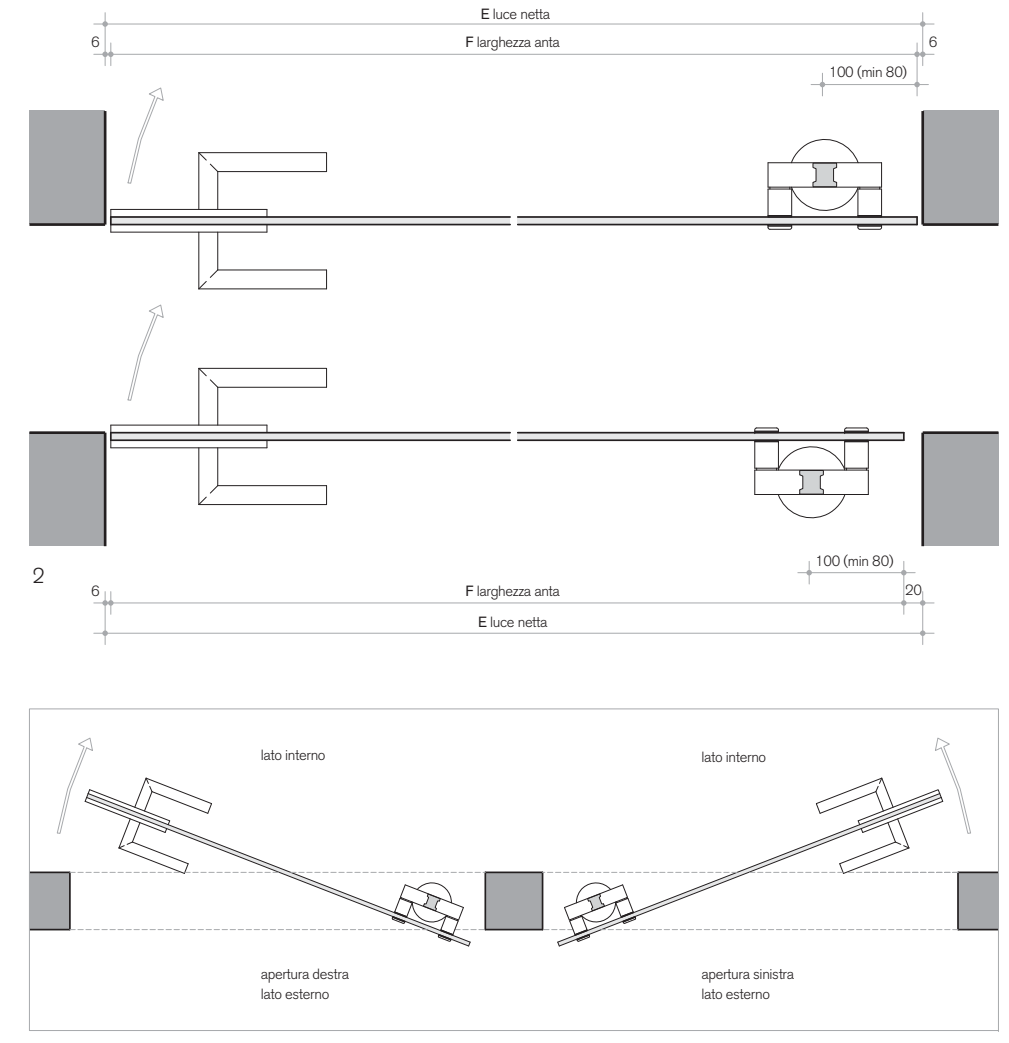
# Pole B technical info



**a. fronte**                      **a. front**                      **a. recto**                      **a. Vorderseite**                      **a. frente**  
**b. retro**                      **b. back**                      **b. verso**                      **b. Rückseite**                      **b. trasera**  
**c. particolare struttura**                      **c. structure detail**                      **c. détail de la structure**                      **c. Strukturdetail**                      **c. particular de l'estructura**



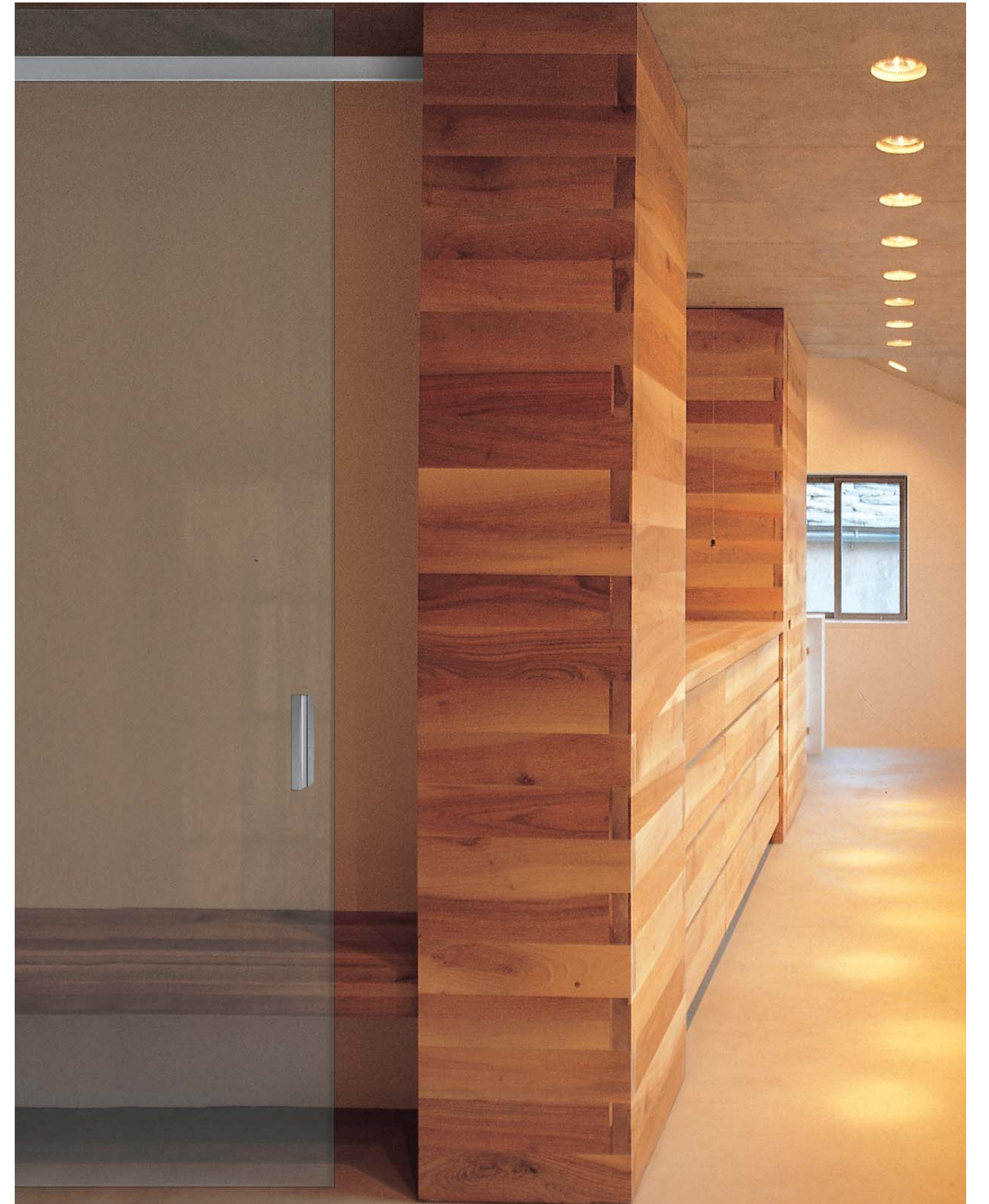
**1. sezione verticale**  
**2. sezione orizzontale**



**1. section verticale**                      **1. Vertikalschnitt**  
**2. section horizontale**                      **2. Querschnitt**  
**1. sección vertical**                      **2. sección horizontal**



# Pole S







Sistema di porte scorrevoli in cristallo temperato di 8 mm che scorrono su binari in alluminio da fissare a muro. Semplice ed elegante è disponibile nelle versioni ad una o due ante con differenti tipologie di maniglie.

Sliding doors system with 8 mm tempered glass which slide on aluminium tracks to be fixed at wall. Simple and elegant, it is available in the single and double version, with different kinds of handles and locks.

Système de portes coulissantes en verre trempé de 8 mm qui coulissent sur rails en aluminium à fixer au mur. Simple et élégant, il est disponible dans la version à un ou deux panneaux avec différents typologies de poignées et serrures.

Schiebetürensystem mit 8 mm gehärtetem Glas das an einem an der Mauer befestigten Gleis schiebt. Einfach und elegant, es ist in der Einzel und Doppelversion verfügbar mit verschiedenen Arten von Griffen und Schlössern.

Sistema de puertas correderas de cristal templado de 8 mm que se desplazan sobre rieles de aluminio que se fijan en la pared. Sencillo y elegante, está disponible en versiones de una o dos hojas, con diferentes tipos de asas.



# Pole S technical info



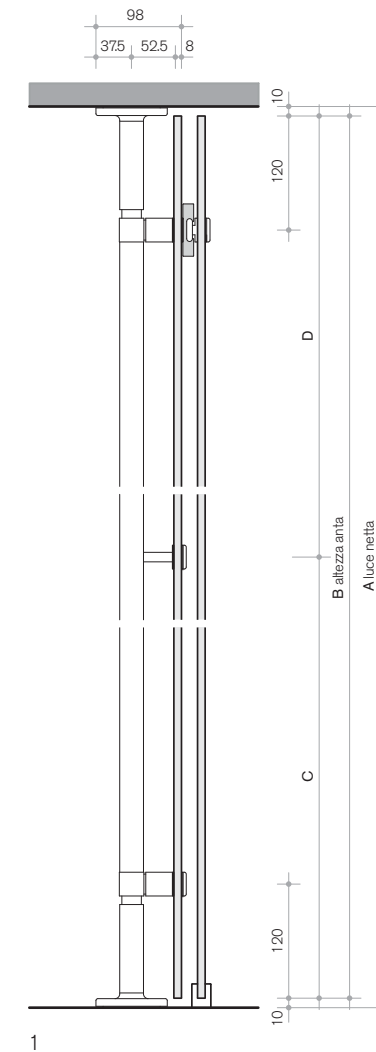
a. fronte  
b. retro  
c. particolare struttura

a. front  
b. back  
c. structure detail

a. recto  
b. verso  
c. détail de la structure

a. Vorderseite  
b. Rückseite  
c. Strukturdetail

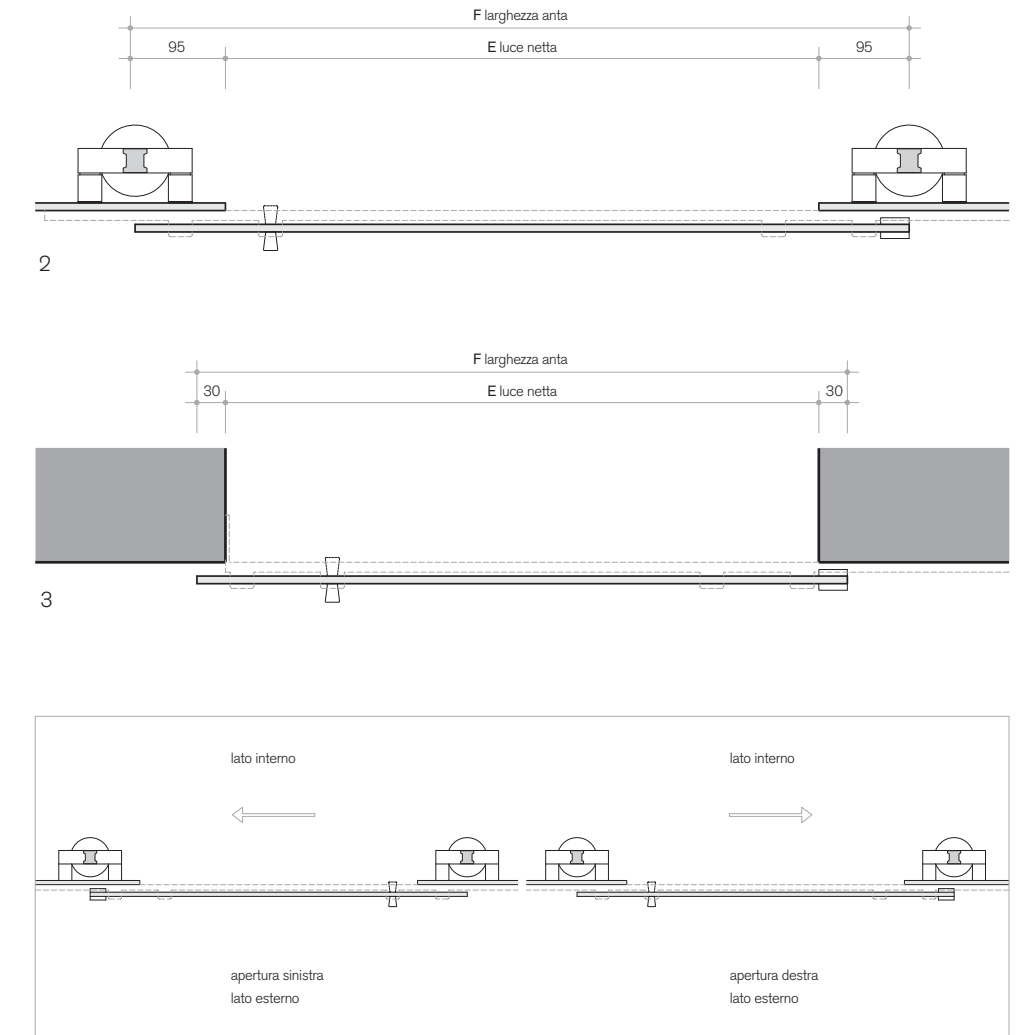
a. frente  
b. trasera  
c. particular de l'estructura



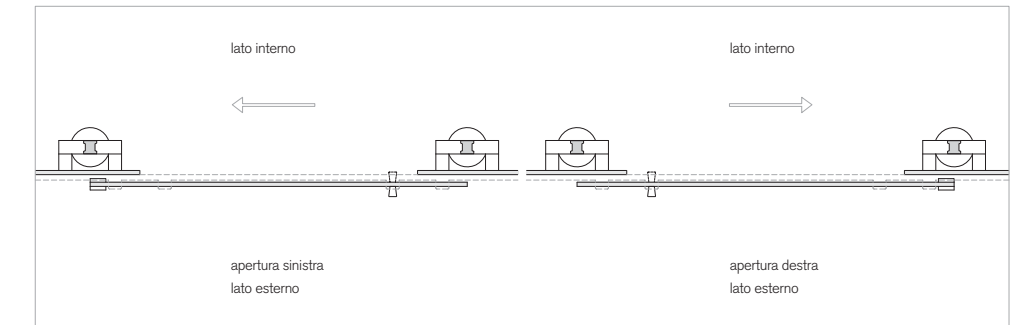
1

1. sezione verticale  
2. sezione orizzontale scorrevole su parete Pole  
3. sezione orizzontale scorrevole su muro

1. vertical section  
2. horizontal section sliding door on Pole wall  
3. horizontal section sliding door on wall



3



apertura sinistra  
lato esterno

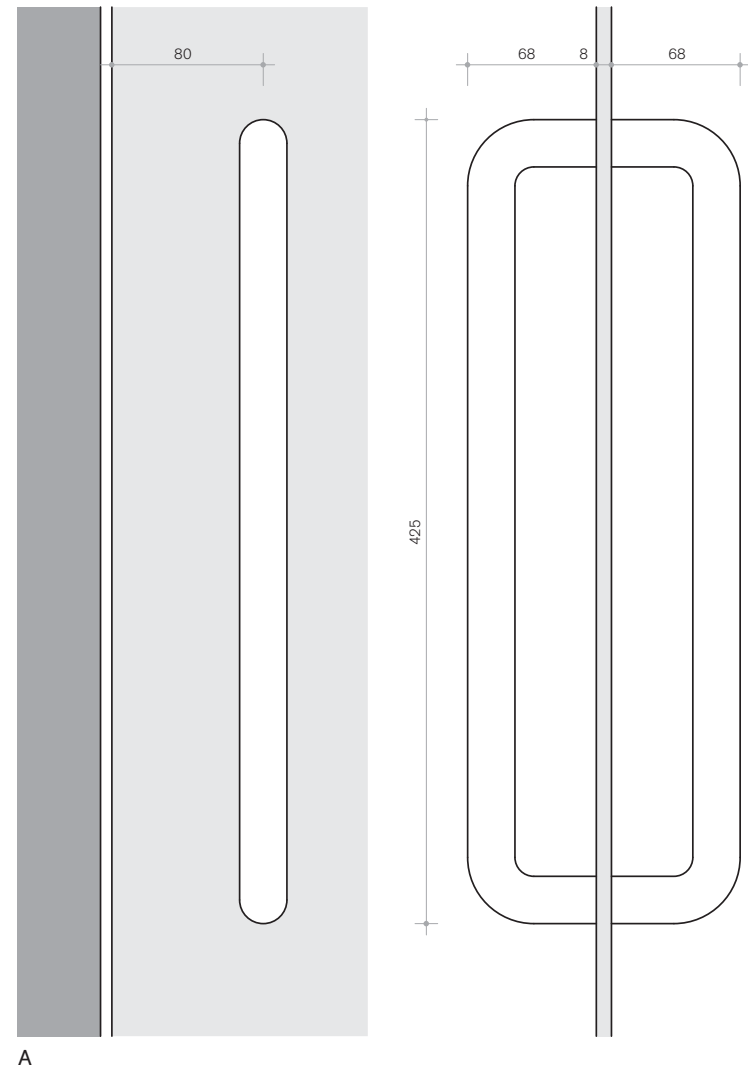
apertura destra  
lato esterno

1. section verticale  
2. section horizontale coulissant sur cloison Pole  
3. section horizontale coulissant au mur

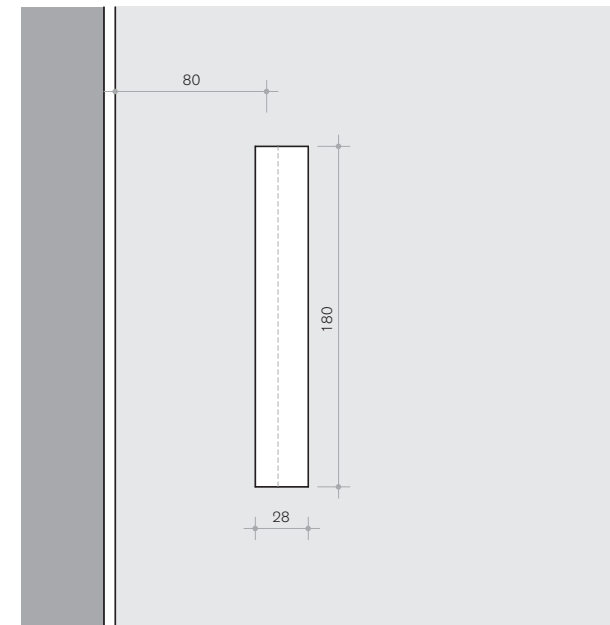
1. Vertikalschnitt  
2. Querschnitt der Schiebetür an die Pole Wand  
3. Querschnitt der Schiebetür an di Wand

1. seccìon vertical  
2. seccìon horizontal corredera en la pared Pole  
3. seccìon horizontal corredera en la pared

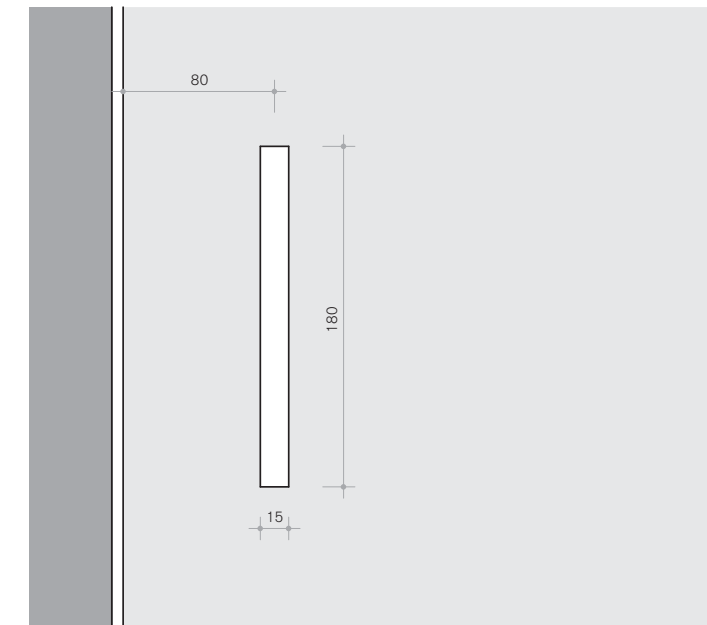
# Pole doors **general info**



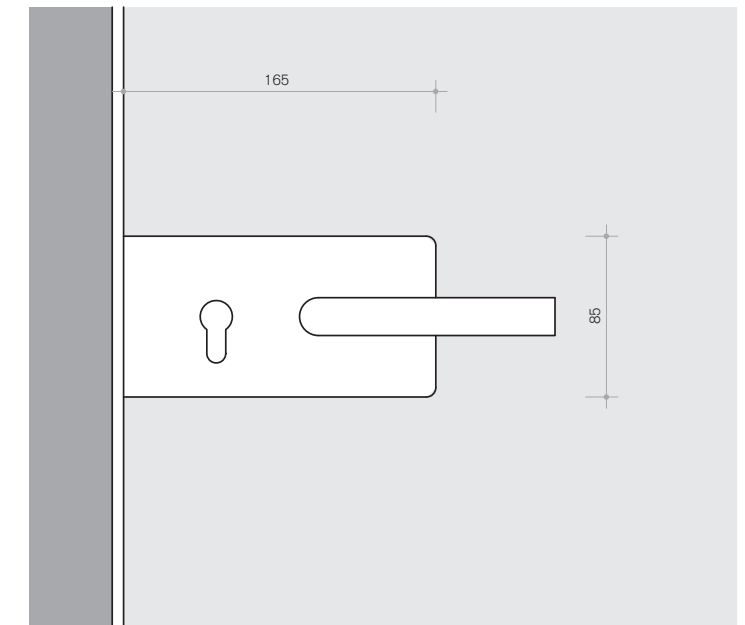
A



B



C



D

**A.** maniglione doppio  
in alluminio anodizzato  
**B.** maniglia a L

**A.** large double handle  
in anodised aluminium  
**B.** L handle

**A.** grande poignée double  
en aluminium anodisé  
**B.** poignée en L

**A.** Großer Doppelgriff aus  
eloxierten Aluminium  
**B.** Griff in L-Form

**A.** manillón doble en  
aluminio anodizado  
**B.** manilla en L

**C.** maniglia a barretta  
**D.** maniglia a leva  
con serratura

**C.** bar handle  
**D.** lever handle with lock

**C.** poignée en forme de barre  
**D.** poignée à levier  
avec serrure

**C.** Griff in Stab-Form  
**D.** Türklinke mit Schloss

**C.** manilla en forma de barra  
**D.** manilla de palanca  
con cerradura

# finishing

Pole B  
montante in alluminio  
verniciato nero



> 102

crystallo trasparente  
soft grey

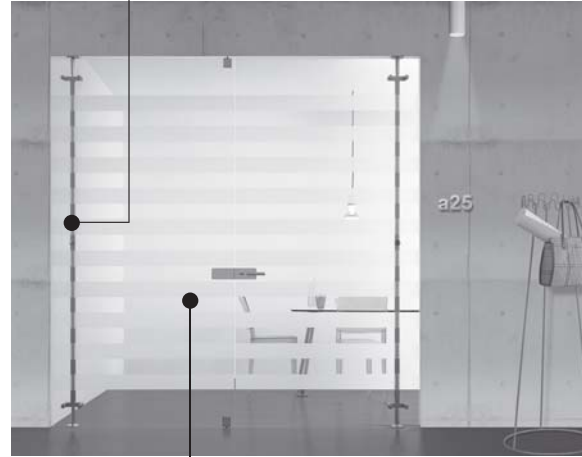
Pole B  
montante in alluminio  
chromium



> 103

crystallo trasparente  
soft grey

Pole B doppia anta  
montanti in alluminio  
verniciato grigio alluminio



> 104

crystallo trasparente naturale  
con pellicola stampata  
con disegno personalizzato

Pole B  
montante in alluminio  
verniciato grigio alluminio



> 105

crystallo trasparente naturale  
con pellicola stampata  
con disegno personalizzato

Pole S  
profilo in alluminio  
verniciato grigio alluminio



> 108-109 111

crystallo trasparente  
naturale

Pole S  
profilo in alluminio  
verniciato grigio alluminio



> 110

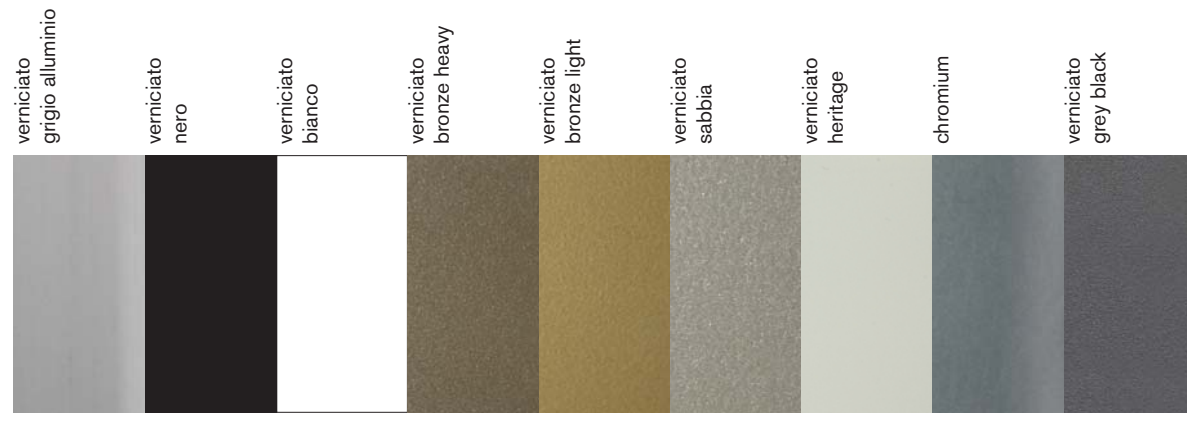
crystallo satinato  
naturale



# colors & finishing

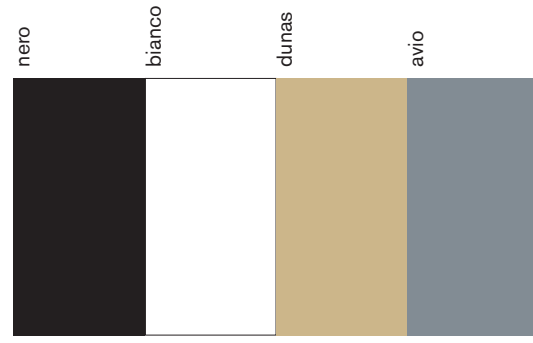
## ALLUMINIO struttura e ripiani

ALLUMINIUM  
structure and shelves



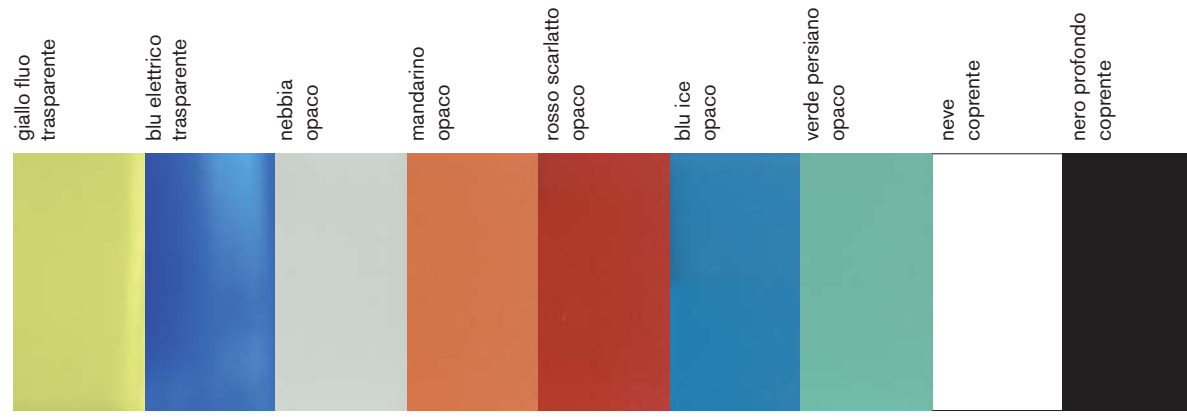
## CRISTALLO LACCATO contenitori

POLISHED GLASS  
containers



## CRISTALLO STRATIFICATO pannelli parete

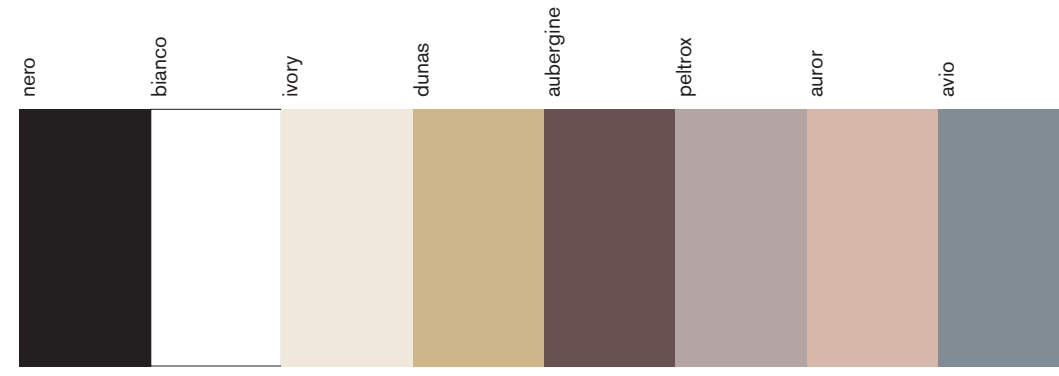
LAMINATED GLASS  
panels



\* con pellicola colorata  
\* with colored interlayer

## CRISTALLO LACCATO DOPPIO pannelli parete

POLISHED GLASS  
panels



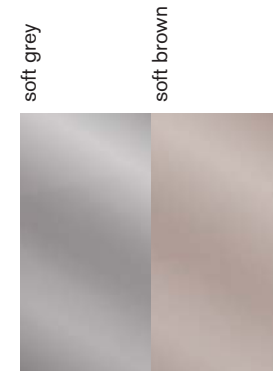
## CRISTALLO SATINATO TEMPERATO pannelli parete

FROSTED GLASS  
panels



## CRISTALLO SEMIRIFLETTENTE pannelli parete

REFLECTING GLASS  
panels



## CRISTALLO TRASPARENTE pannelli parete

CLEAR TOUGHENED GLASS  
panels



Luconi & C Srl si riserva il diritto di apportare, in qualunque momento, modifiche alle finiture presenti in queste pagine. I colori sono rappresentativi a titolo informativo.

**art direction**  
Angela M. Romegialli

**visual 3D**  
Giorgia Elli

> 12-21 29-41 54-57 76-77 84-85

**photo**  
Alberto Mascheroni

**styling**  
Luisa Morganti

> 8-11 24-28 50-53 60-61 64-67 70-73 80-81 88-89 102-103 108-109

**background photo**  
Filippo Simonetti

**copy**  
Luconi & C. srl

**made and printed in Italy by**  
Grafiche Boffi

**product design + engineering**  
R&S Luconi